

TX-28/25XD3C Service Manual

Safety

Specifications

Parts List

Service
Information

Adjustments

Self Check

Service Hints

Mechanical
View

Disassembly

Location of
Controls

Waveforms

Block Diagrams

Schematic Diagrams

PCB Views

Service Support

Service and repair of this product is supported by Panasonic's LUCI interface.

This interface provides a link between the TV and a standard PC to allow a number of diagnostic and control functions to be performed.

For more details contact your local Panasonic company.


BACK

EXIT

Video / Audio

Control



BACK

B - PCB

E - PCB

Y - PCB



BACK

B - Schematic

E - Schematic

N - Schematic

P - Schematic

Y - Schematic



BACK

Service Manual



TELEVISORE A COLORI

TX-28XD3C

TX-25XD3C

Telaio N. EURO-2M

Caratteristiche

(I numeri tra parentesi {} si riferiscono al modello TX-25XD3C)

Alimentazione	220-240V AC 50Hz
Consumo :	96W {94W}
Consumo in Stand-by :	1W
Impedenza dell' antenna :	75Ω non bilanciata
Sistema di Ricezione:	CCIR 625 Linee PAL B,G D,K H PAL-525/60 SECAM B,G,D,K. M.NTSC NTSC (Solo ingresso AV)
Canali Ricezione:	VHF E2 - E12 VHF H1 - H2 (ITALY) VHF A - H (ITALY) VHF R1 - R2 VHF R3 - R5 VHF R6 - R12 UHF E21 - E69 CATV (S01 - S05) CATV S1 - S10 (M1 - M10) CATV S11 - S20 (U1 - U10) CATV S21 - S41 (HYPER)
Frequenze intermedie :	Video 38.9MHz Audio 33.4MHz, 33.16MHz, 32.4MHz Colore 34.47MHz, 34.65MHz, 34.5MHz

Prese Video / Audio :

AUDIO MONITOR USCITA	Audio(RCA x 2) 500mV rms, 1kΩ
INGRESSO AV1	Video (21 pin) 1V p-p 75Ω Audio (21 pin) 500mV rms, 10kΩ RGB (21 pin)

USCITA AV1	Video (21 pin) 1V p-p 75Ω Audio (21 pin) 500mV rms, 1kΩ
INGRESSO AV2	Video (21 pin) 1V p-p 75Ω Audio (21 pin) 500mV rms, 10kΩ S-Video IN Y : 1V p-p 75Ω (21 pin) C : 0.3V p-p 75Ω
USCITA AV2	Video (21 pin) 1V p-p 75Ω Audio (21 pin) 500mV rms, 1kΩ
INGRESSO AV3	Audio (RCA x 2) 500mV rms, 10kΩ Video (RCA x 1) 1V p-p 75Ω
Tensione all' anodo :	28kV ± 1 kV
Tubo catodico :	66cmV {59cmV} 110 Misurato diagonalmente.
Potenza audio :	2 x 20W (Musicali)
Altroparlanti interni	8Ω Impedenza
Cuffia	8Ω Impedenza
Accessori :	Telecomando 2 x R6 (UM3) Batterie
Dimensioni :	Altezza : 596.5mm {550mm} Larghezza : 778mm {730mm} Profondità : 481.5mm {479mm}
Peso netto :	34Kg {31Kg}

Le caratteristiche possono variare senza preavviso.
Peso e dimensioni sono approssimate.

NOTA : Questo manuale di servizio deve essere usato in
congiunzione con la guida tecnica del telaio EURO-2.

Indice

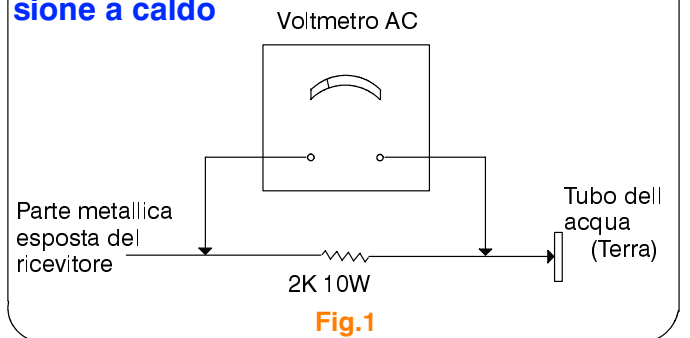
- Norme Di Sicurezza
- Consigli Per L'assistenza
- Service Mode
- Procedura di Taratura
- Self Check
- Valori di allineamento
- Forma D' onda
- Schema a blocchi
- Ubicazioni Del Componenti
- Elenco Parti Di Ricambio
- Vista Lato Componenti
- Schema Elettrico

Norme di sicurezza

Precauzioni

1. E' Consigliabile utilizzare un trasformatore di isolamento prima di eseguire ogni intervento sul telaio.
2. Durante l'assistenza, verificare lo stato dei conduttori specialmente nei circuiti ad alta tensione. In caso di corto circuito, sostituire tutti le parti surriscaldate o danneggiate.
3. Dopo l'assistenza, assicurarsi che tutti gli accorgimenti di protezione (isolatori, schermi, isolatore R-C, ecc) siano correttamente installati.
4. Quando il televisore non viene utilizzato per lunghi periodi, scollegarlo dalla rete.
5. Alta tensione 29kV è presente quando il televisore è in funzione. Utilizzare il televisore senza il pannello posteriore comporta il pericolo di scosse elettriche dai circuiti di alimentazione. L'assistenza deve essere eseguita solo da personale specializzato a conoscenza delle necessarie precauzioni da adottare. Prima di intervenire sul cinescopio, scaricare a massa l'anodo dello stesso.
5. Invertire la presa AC di alimentazione e ripetere le misure precedenti.
6. Dopo l'assistenza assicurarsi di eseguire le seguenti prove di dispersione per prevenire rischi di scossa elettrica all'utente.
6. Il potenziale in ogni punto non deve superare 1.4V RMS; in caso superi questo valore, c'è pericolo di scossa elettrica e il televisore deve essere riparato e controllata prima di essere riconsegnato al proprietario.

Esempio di collegamento per la dispersione a caldo



Controllo a freddo di dispersione

1. Disinserire il cavo di alimentazione e cortocircuitare i due terminali
2. Azionare l'interruttore di accensione.
3. Collegare uno strumento per la misure di resistenza con segur : un puntale sulla spina del cavo di alimentazione e l'altro sul telaio del televisore o su una parte metallica (ad esempio viti) collegate telaio. Se la parte metallica ha un collegamento col telaio la lettura dovrà essere compresa tra i valori 4MΩ e 20MΩ ; se la parte metallica non ha un collegamento con il telaio la lettura dovrà essere.

Controllo a caldo di dispersione

1. Inserire la spina nella presa di corrente. Non usare un trasformatore di isolamento per questo controllo.
2. Collagare una resistenza da 2KΩ 10W in serie con una parte metallica esterna del televisore e con un punto di terra (esempio: tubi dell'acqua).
3. Utilizzare un voltmetro AC con sensibilità 1000Ω/Volt o più per misurare il potenziale ai capi della resistenza.
4. Verificare ogni parte metallica esterna misurando la tensione ogni volta.

Radiazioni raggi X

Precauzioni :

1. La sezione ad alta tensione e il cinescopio sono sorgenti di raggi X.
2. In caso di utilizzo di una sonda per alta tensione, assicurarsi che la stessa sopporti 29kV senza pericolo di emissione di raggi.

NOTA : E'importante verificare periodicamente la funzionalità del misuratore di tensione.

1. Regolare la luminosità al minimo.
2. Misurare l'alta tensione. La lettura dovrà essere 28kV ±1kV, (se è necessario un immediato intervento tecnico per prevenire danni).
3. Per prevenire la possibilità di emissione di raggi X, è indispensabile utilizzare il cinescopio specificato.

Consigli per l'assistenza

Come rimuovere il pannello posteriore

1. Rimuovere le 12 viti (A) come indicato in Fig.2./Fig.3.

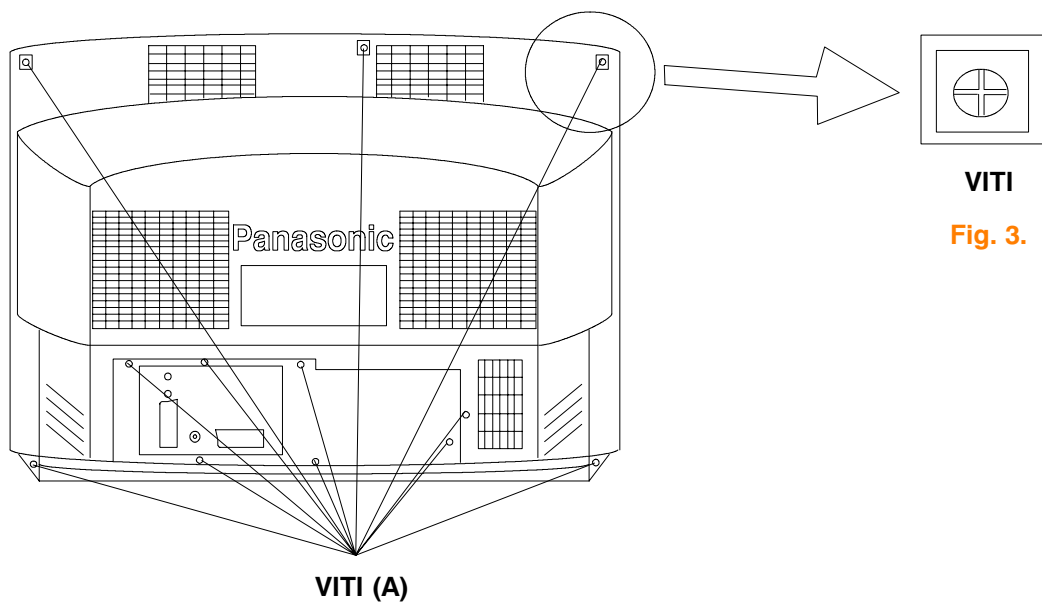


Fig. 2.

VITI
Fig. 3.

Ubicazione dei Controlli

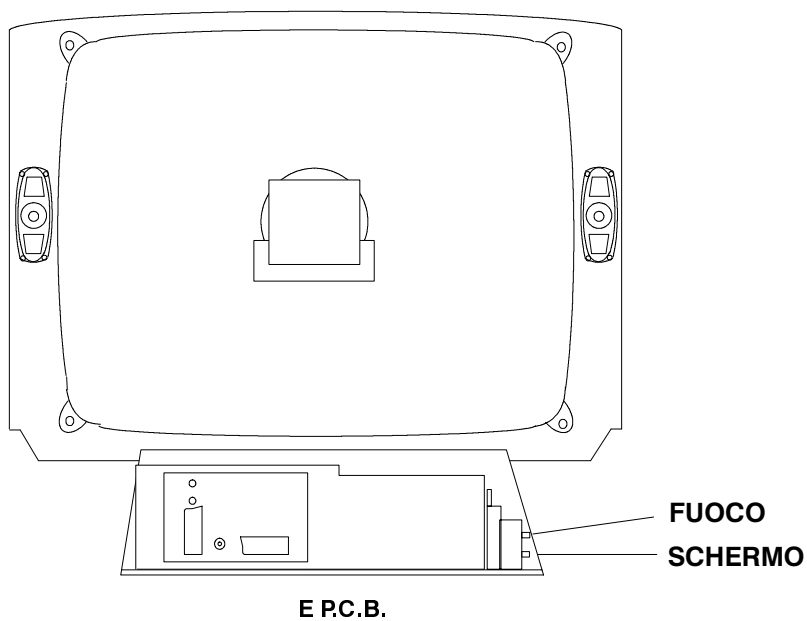


Fig. 4.

Service Mode

Il telecomando serve anche per impostare e memorizzare le regolazioni con l'eccezione della regolazione di cut-off che deve essere sempre fatta precedentemente alle regolazioni di servizio.

Eseguire le regolazioni in accordo con il display sullo schermo. Il display sullo schermo mostra le variazioni approssimative della CCU.

1. Regolare i toni bassi nella massima posizione, regolare i toni alti nella minima posizione, premere il tasto volume meno sulla tastiera del TV, e nello stesso tempo premere il tasto "REVEAL" sul telecomando.
Questo predisporrà il TV nel "SERVICE MODE 1"
2. Premere i tasti ROSSO o VERDE per selezionare le Funzioni.
3. Premere i tasti GIALLO o BLU per modificare i valori
4. Premere il tasto "STR" sulla tastiera del TV per memorizzare la regolazione eseguita.
5. Per uscire dal service mode occorre premere il tasto "N" sul telecomando.

NOTA: Questo TV ha l'opzione per utilizzare la "MEMORY PACK", che vi permette di trasferire i canali sintonizzati nel TV e viceversa. La "MEMORY PACK" si può utilizzare solo con il telaio "EURO-2M".

Come usare la memory pack

Procedura da tv a unita' di memoria

1. Inserire l'unita' di memoria nella presa a 21 pin. Inferiore a tergo del TV, ed accendere il TV. Se il televisore e' provvisto di una sola presa a 21 pin., Utilizzare questa presa per l'unita' di memoria.
2. Entrare nel service mode come da spiegazione sopra riportata. Lo schermo visualizzera': -

Program
External > > TV

3. Premere il tasto BLU sul telecomando; lo schermo TV visualizza: -

Program
TV > > External

4. Premere il tasto STORE (archivio) sul TV; lo schermo TV visualizza: -

Storing

5. Tutti i dati di sintonia archiviati nel TV vengono trasferiti nell'unita di memoria. Questa procedura richiede 2-3 minuti, ed al termine lo schermo visualizza: -

OK!

Procedura da unita' di memoria a tv

1. Inserire l'unita' di memoria nella presa a 21 pin. Inferiore a tergo del TV, ed accendere il TV. Se il televisore e' provvisto di una sola presa a 21 pin., Utilizzare questa presa per l'unita' di memoria.
2. Entrare nel service mode come da spiegazione sopra riportata. Lo schermo visualizzera': -

Program
External > > TV

3. Premere il tasto STORE (archivio) sul TV; lo schermo TV visualizza: -

Loading

4. Tutti i dati di sintonia archiviati nell'unita' di memoria vengono copiati nel TV. Questa procedura richiede 2-3 minuti, ed al termine lo schermo visualizza: -

OK!

5. I dati di sintonizzazione prelevati dall'unita' di memoria sono stati copiati nel TV.
6. Per uscire dal service mode occorre premere il tasto "N" sul telecomando.
7. La procedura e' terminata; rimuovere l'unita' di memoria.

ERRORI

Se usando la "MEMORY PACK" avviene un errore il TV lo rilevera' e sullo schermo apparira' la scritta: -

Program
Error!

Se questo succede, spegnere il TV e poi ripetere l'operazione. Se si ripete l'errore controllare i collegamenti e la batteria da 9Volt. Nella "MEMORY PACK".

Procedura di taratura

TARATURE / PREPARAZIONE	REGOLAZIONI
REGOLAZIONE +B 1. Ricevere segnale a barre colori 2. Predisporre i controlli: Luminosità minimo Contrasto minimo Volume minimo	1. Con il trimmer R811 regolare la tensione +B per $147V \pm 1V$ 2. Confermare le seguenti alimentazioni. B1 200 \pm 10V B6 12 \pm 0,5V B3 27 \pm 1V B7 5 +0,1/-0,25V B4 41 \pm 1V B8 5 \pm 0,25V B5 15,5 \pm 1V U33 31 \pm 1V
RF AGC 1. Ricevere un segnale barre colori. 2. Collegare un oscilloscopio tra tuner RF AGC e massa.. 3. Predisporre l' oscilloscopio 1V/div.	1. Regolando il trimmer R126 controllare quando l'immagine diventa molto rumorosa 2. Regolare lentamente R126 fino a quando la tensione RF AGC cade di 0,2V dal valore massimo raggiunto.
CUT OFF 1. Ricevere un segnale a barre colori. 2. Smagnetizzare il cinescopio esternamente. 3. Entrare nel SERVICE MODE 1. 4. Selezionare CUT-OFF DC.	1. Controllare che il valore sia 128, e selezionando Ug2 notare il colore con il valore piu' alto. 2. Regolare il trimmer dello screen, fino a che un valore raggiunga il valore tra 20 e 30. 3. Collegare un oscilloscopio sul catodo del colore con il valore piu' alto. 4. Selezionare CUT-OFF DC e regolare l' impulso di cutoff per $159V \pm 5V$. 5. Scollegare l' oscilloscopio e regolare lo screen per fino a che uno qualsiasi dei colori raggiunga 70 ± 30 .

SELF CHECK

Il "SELF CHECK" e' usato per testare automaticamente le linee "BUS" ed il codice esadecimale del TV
 Pre entrare nel modo "SELF CHECK", premere il tasto volume meno sulla tastiera del TV, e contemporaneamente il tasto "STATUS" sul telecomando; sullo schermo apparira' la seguente lista:—
 Quando si richiama il SELF-CHECK (AUTO-DIAGNOSI) il TV si resettera' ritornando alle condizioni di fabbrica, cancellando i canali sintonizzati del cliente.

1 — ok	Tuner	11 — — —	Dolby IC for C/R	21 — ok	P SBLED
2 — ok	VIF	12 — ok	P S MODE	22 — ok	P OFF
3 — ok	EEPROM	13 — ok	P TA0	23 — ok	P DEFL
4 — —	Sound AV switch1	14 — ok	P TA1	24 — ok	P RAM
5 — ok	Video AV switch1	15 — ok	P TA2		
6 — ok	VDP	16 — ok	P TA3		
7 — ok	TPU	17 — ok	P SDA		
8 — ok	MSP	18 — ok	P SCL1		
9 — —	Dolby Sub	19 — ok	P SCL 3		
10 — —	Dolby IC for L/R	20 — ok	P SCL4		
				7A	Hex codes
				22	
				62	
				54	
				95	

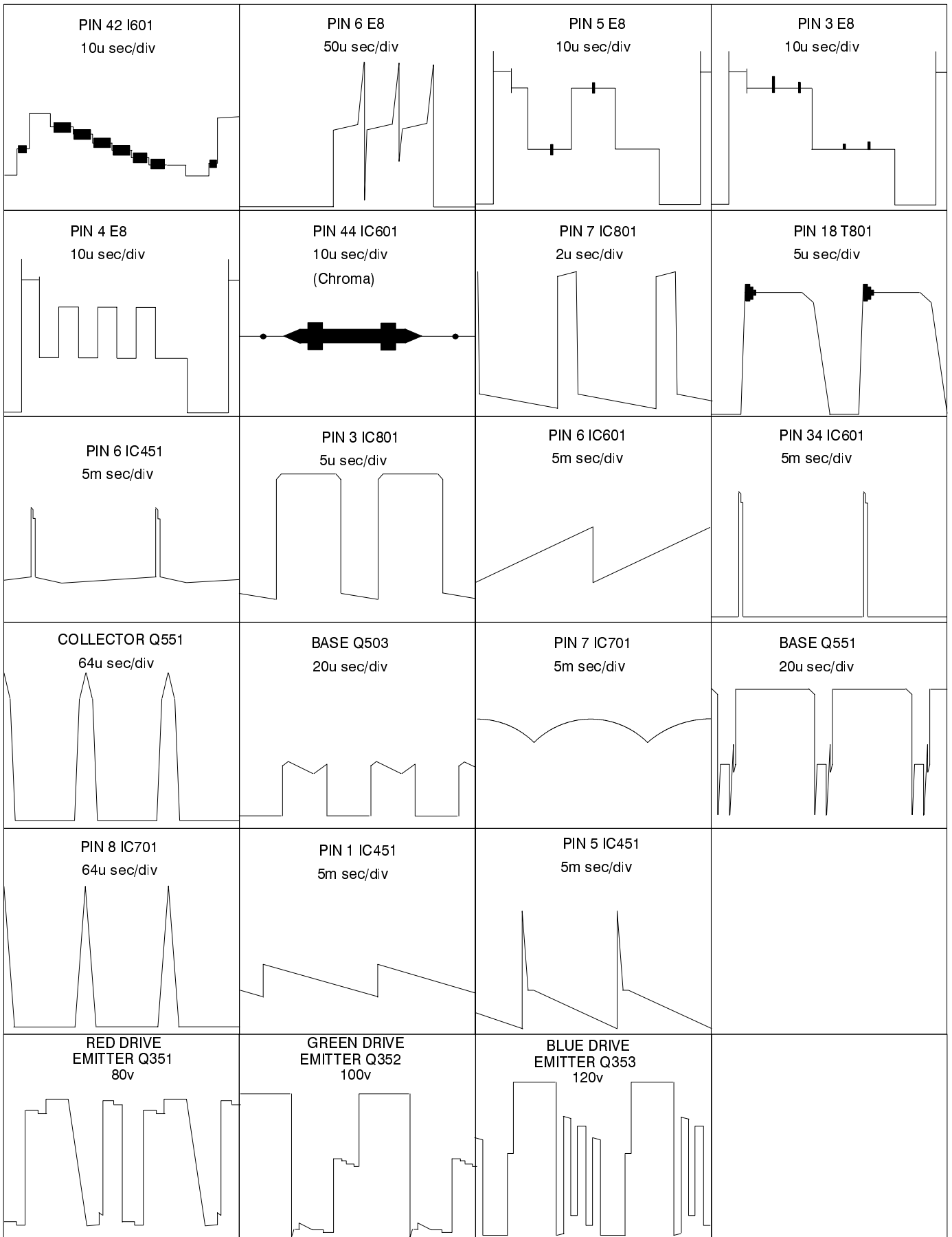
Se uno degli ingressi/uscite della "CCU" e' riconosciuta come incorretta, sullo schermo apparira' " — — " invece di "OK".

Valori di allineamento, esempi:

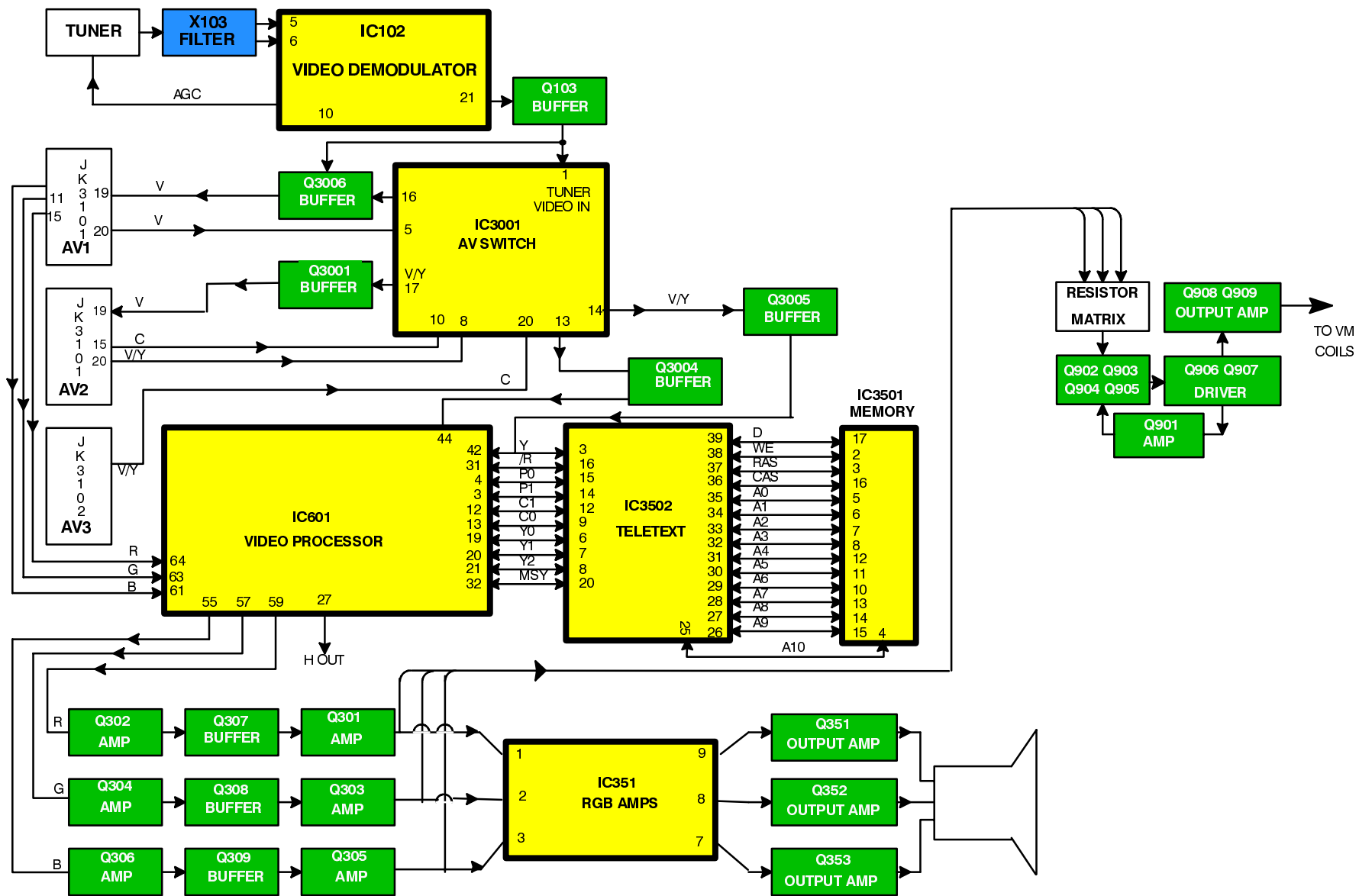
N.B. I valori indicati sullo schermo sono approssimative.

Funzione		Valori di pos.
1. Ampiezza vert	V-AMP 054	Posizione ottimale
2. Simmetria verticale	V-SYM 002	
3. Linearita vert	V-LIN 006	
4. Vert. DC.	Vert. D.C. 000	Non regolare
5. Posizione verticale	V. Pos. 005	Posizione ottimale
6. Ampiezza orrizzontale	H-AMP 055	Posizione ottimale
7. Posizione orrizzontale	H-POS 061	
8. Text Position	TEXT POSITION 048	Posizione ottimale
9. EO-ampiezza	E-W-AMP 1 -128	Posizione ottimale
10. EO-ampiezza	E-W-AMP 2 006	Posizione ottimale
11. Correz-trapezoidale	TRAPEZ-1 047	Posizione ottimale
12. Correz-trapezoidale	TRAPEZ-2 -128	Posizione ottimale
13. Osz del sottoportante colore	Colour VCO -005	Premendo il tasto blu o giallo il TV si regolerà auto-maticamente.
14. Cut-off DC	Cut-off DC 171	Non regolare
15. Ug2 Test	Ug 2 Test 006 055 059	Selezionare CUT-OFF DC in service mode e confermare il valore 128. Selezionare Ug2 test notando il colore con il valore più alto, regolare sull'eat fino a che un colore raggiunga da 20 a 30. collegare un'oscilloscopio sul catodo con il valore più alto, selezionare CUT-OFF DC e regolare l'impulso di CUT-OFF per $159 \pm 5V$. Scollegare l'oscilloscopio e regolare lo screen fino a quando uno qualsiasi dei colori raggiunga il valore di 70 ± 30 .
16. Cutoff	Cutoff 034 052 056	Premere il tasto Verde per passare ad altre regolazioni. Regolare per la posizione ottimale.
17. White	White 216 255 216	Premere il tasto Verde per passare ad altre regolazioni. Regolare per la posizione ottimale.

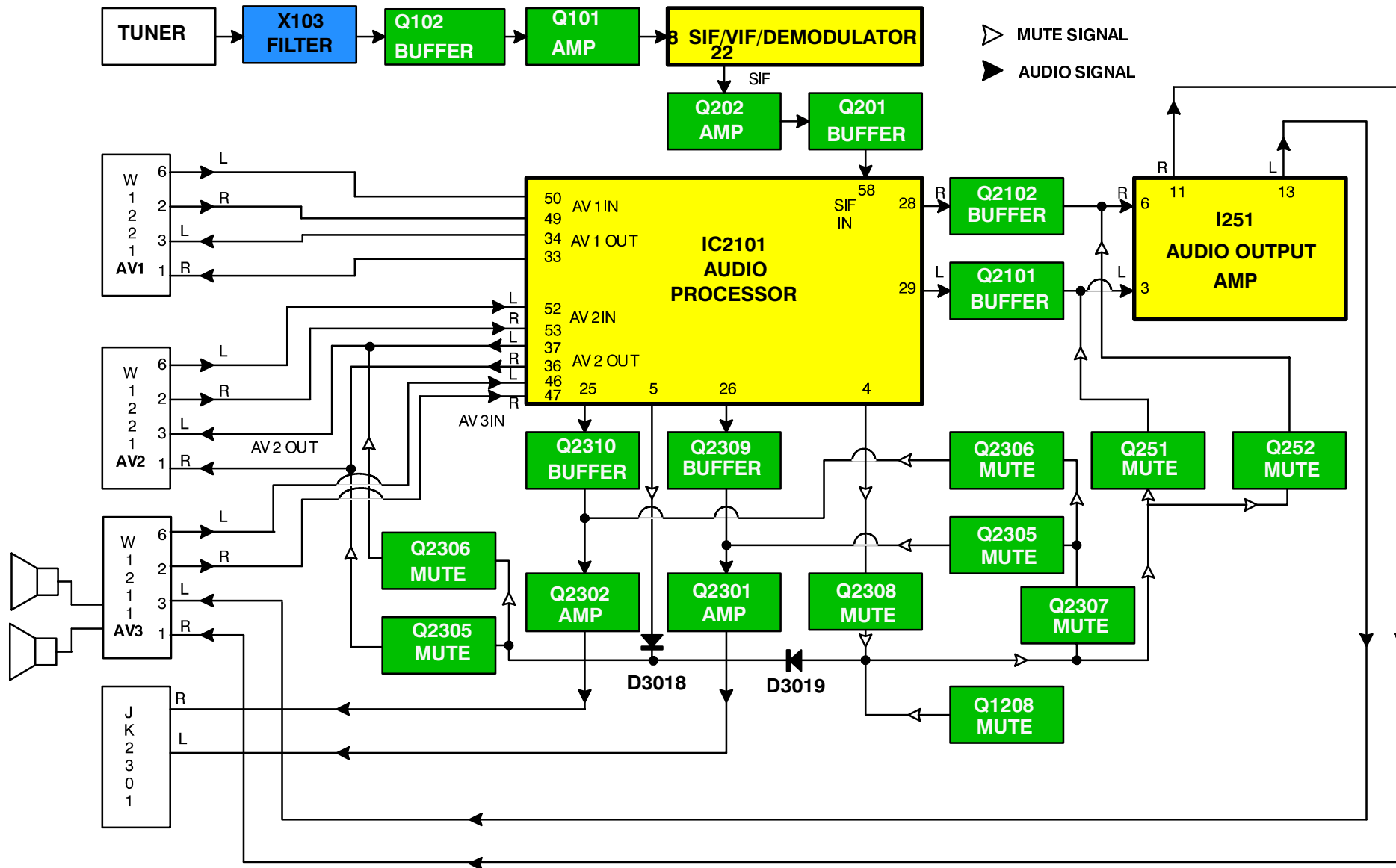
FORMA D' ONDA



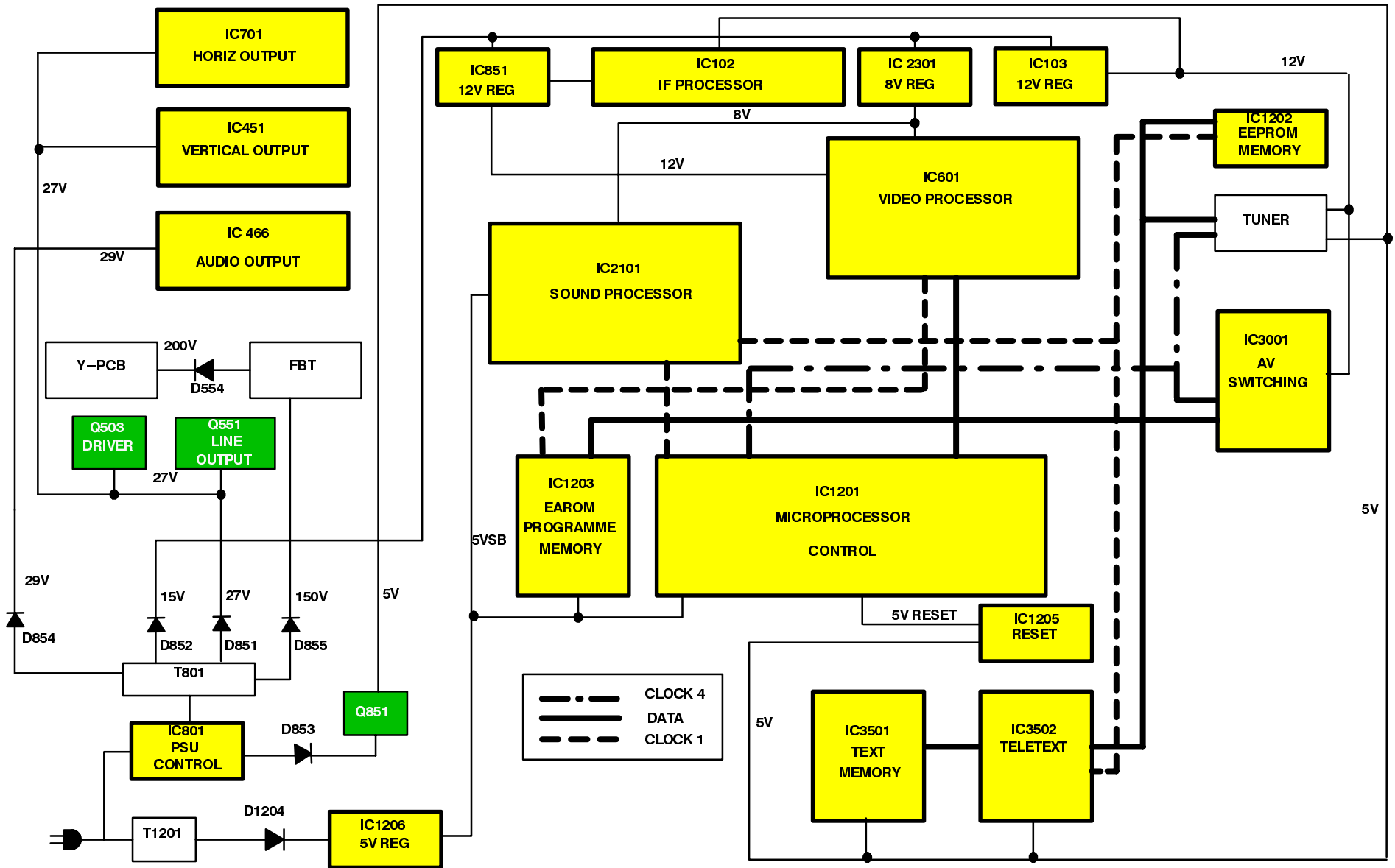
SCHEMA A BLOCCHI SEGNALI VIDEO



SCHEMA A BLOCCHI SEGNALI AUDIO



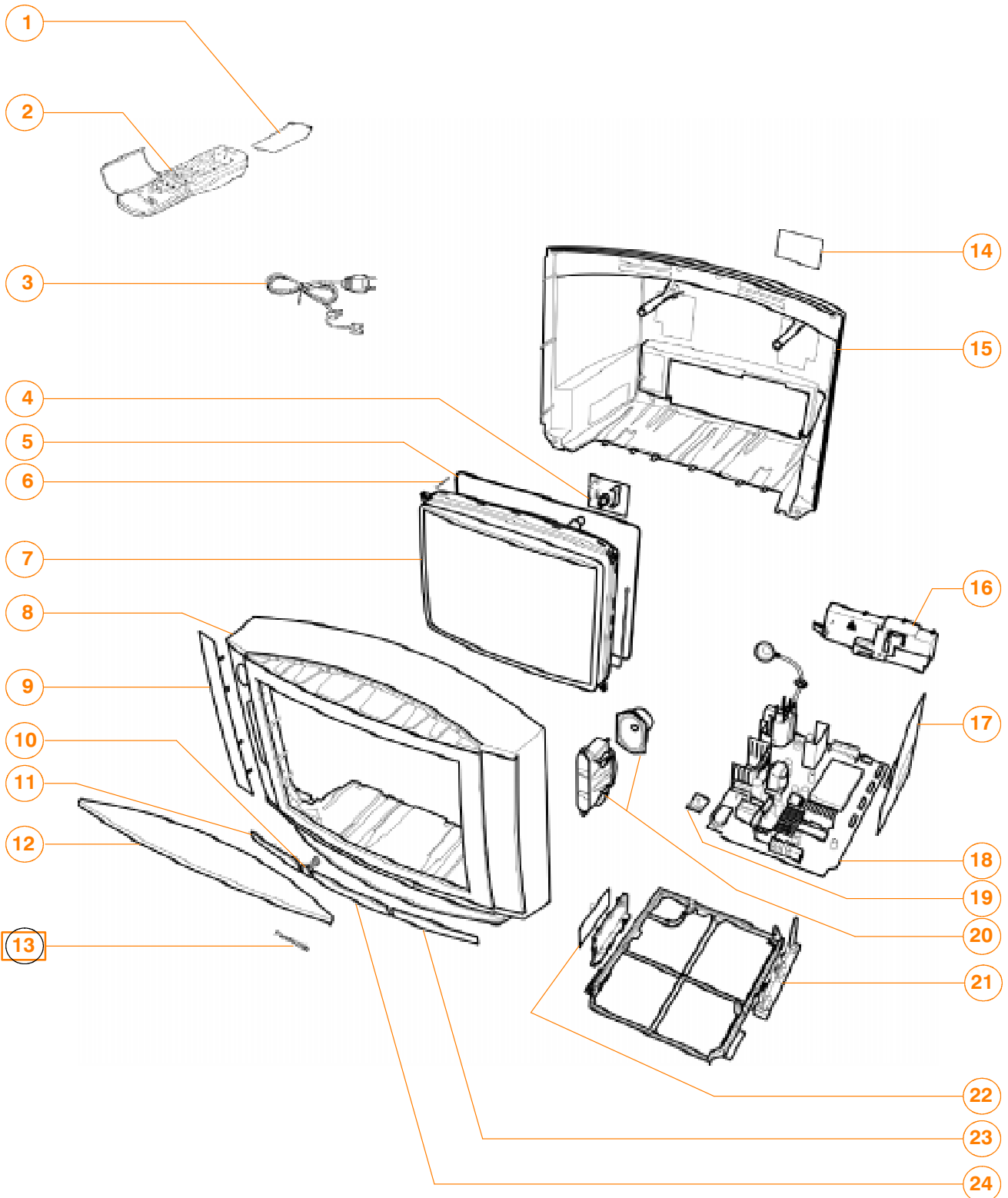
SCHEMA A BLOCCHI LINEE DI CONTROLLO DEL MICRO-PROCESSORE



UBICAZIONI DEI COMPONENTI

Nota :

In questa pagina i numeri all' interno di un cerchio corrispondono ai numeri riportanti nell' elenco parti di ricambio.



UBICAZIONI DEI COMPONENTI

Nota: Componenti contrassegnati Δ sono di sicurezza e devono essere sostituiti solo con quelli specificati.

COMMON PARTS FOR MODELS TX-28XD3C AND TX-25XD3C

Ref No.	Part No.	Description						Ref No.	Part No.	Description	
MISCELLANEOUS COMPONENTS											
1)	UR51EC780	BATTERY COVER (REMOTE)						IC801	TDA4601	POWER SUPPLY	
2)	EUR51920	REMOTE CONTROL						IC851	L78M12MRB	12V REGULATOR	
3)	TSX8E0020	POWER CORD	Δ					CAPACITORS			
4)	TNP117070AT	Y PC.B	Δ				C124	ECEA1CKA470	ELECT	16V 47 μ F	
5)	*****	REFER TO DIFFERENCE LIST					C130	ECA1HMR47GB	ELECT	50V 0.47 μ F	
6)	VP17005-32	CRT FIXING SCREW					C135	ECUV1H103ZFX	S.M.CAP	50V 10nF	
7)	*****	REFER TO DIFFERENCE LIST					C136	ECA1CM100GB	ELECT	16V 10pF	
8)	*****	REFER TO DIFFERENCE LIST					C137	ECA1EM101GB	ELECT	25V 1 μ F	
9)	*****	REFER TO DIFFERENCE LIST					C138	ECUV1H103ZFX	S.M.CAP	50V 10nF	
10)	*****	REFER TO DIFFERENCE LIST					C139	ECUV1H390JCX	S.M.CAP	50V 39pF	
11)	*****	REFER TO DIFFERENCE LIST					C140	ECUV1H390JCX	S.M.CAP	50V 39pF	
12)	*****	REFER TO DIFFERENCE LIST					C141	ECUV1H103ZFX	S.M.CAP	50V 10nF	
13)	TBM8E1728	PANASONIC BADGE					C142	ECUV1H102KBX	S.M.CAP	50V 1nF	
14)	*****	REFER TO DIFFERENCE LIST					C143	ECUV1H102KBX	S.M.CAP	50V 1nF	
15)	*****	REFER TO DIFFERENCE LIST					C144	ECA1HMR33GB	ELECT	50V 0.33 μ F	
16)	TKP8E1165	AV COVER					C145	ECUV1H103ZFX	S.M.CAP	50V 10nF	
17)	TNP8EB007AC	B PC.B	Δ				C146	ECUV1H104ZFX	S.M.CAP	50V 100nF	
18)	*****	REFER TO DIFFERENCE LIST					C147	ECUV1H102KBX	S.M.CAP	50V 1nF	
19)	TNP8EN014AA	N PC.B	Δ				C148	ECEA1HKAR22	ELECT	50V 0.22 μ F	
20)	EAG1216A2	SPEAKER					C149	ECA1EM470GB	ELECT	25V 47pF	
21)	TMX8E010	CHASSIS BRACKET					C150	ECUV1H103ZFX	S.M.CAP	50V 10nF	
22)	TNP8EP013AB	P .PC.B	Δ				C151	ECUV1H104ZFX	S.M.CAP	50V 100nF	
23)	*****	REFER TO DIFFERENCE LIST					C154	ECA1CM221GB	ELECT	16V 220pF	
24)	*****	REFER TO DIFFERENCE LIST					C170	ECUV1H331KBX	S.M.CAP	50V 330pF	
	TBM8E1615	PRESET LABEL					C201	ECUV1H070DCX	S.M.CAP	50V 7pF	
	TBM8E1728	LABEL					C202	ECUV1H070DCX	S.M.CAP	50V 7pF	
	TEK6940	LID CATCHER					C203	ECUV1H470JX	S.M.CAP	50V 47pF	
	TES8E015	POWER BUTTON SPRING					C204	ECUV1H560JCX	S.M.CAP	50V 56pF	
	ENG27503G	TUNER					C205	ECUV1H100DCX	S.M.CAP	50V 10pF	
	TMW8E020	LED HOLDER					C207	ECUV1H220JCX	S.M.CAP	50V 22pF	
	TMW8E020-1	LED HOLDER					C209	ECUV1H103ZFX	S.M.CAP	50V 10nF	
	UM-3DEP-2P	BATTERY					C210	ECUV1H103ZFX	S.M.CAP	50V 10nF	
	31221212478	FIX CLIP					C211	ECUV1H103ZFX	S.M.CAP	50V 10nF	
	TQB8E2297A	GERMAN INST BOOK					C251	ECA1EM330B	ELECT	25V 33pF	
	TQB8E2297B	DUTCH INST BOOK					C252	ECUV1H223KBX	S.M.CAP	50V 22nF	
	TQB8E2297C	ITALIAN INST BOOK					C253	ECA1HM4R7GB	ELECT	50V 4.7 μ F	
	TQA8E2032	SCHEMATIC BROADSHEET (ITALIAN)					C254	222236516474	FILM	160V 470nF	
	TES4537	SPRING					C255	ECEA1EGE101	ELECT	25V 100 μ F	
	ERC12GK825	SOLID 0.5W 10% 8M2 Ω					C256	ECUV1H223KBX	S.M.CAP	50V 22nF	
	F9-4-220	RELAY					C257	ECA1HM4R7GB	ELECT	50V 4.7 μ F	
	SVM100	COIL					C258	ECA1EM330B	ELECT	25V 33pF	
INTEGRATED CIRCUITS											
IC103	L78M12MRB	12V REGULATOR					C259	222236516474	FILM	160V 470nF	
IC104	AN78L09TA	9V REGULATOR					C260	ECA1VM102GE	ELECT	35V 1nF	
IC1061	RPM-637CBRL	LED RECEIVER					C261	ECA1VM102GE	ELECT	35V 1nF	
IC1201	CCU3000I-07	CENTRAL CONTROL UNIT					C262	222236516394	FILM	160V 390nF	
IC1205	MN1280R	RESET					C263	ECA1HM010GB	ELECT	50V 1pF	
IC2101	MSP3400CPPC6	AUDIO PROCESSOR					C264	ECEA1HGE222	ELECT	50V 2200 μ F	
IC2301	AN78L08TA	8V REGULATOR					C265	222236516394	FILM	160V 390nF	
IC251	LA4280-TV	AUDIO OUTPUT					C266	ECA1HM010GB	ELECT	50V 1pF	
IC3001	TEA6415C	VIDEO SWITCH					C267	ECUV1H104KBX	S.M.CAP	50V 100nF	
IC3501	UD61256DC-08	DYNAMIC RAM					C268	ECUV1H104KBX	S.M.CAP	50V 100nF	
IC3502	TPU3040-20	TEXT PROCESSOR					C271	ECUV1H561KBX	S.M.CAP	50V 560pF	
IC351	TDA6103Q-N3	R.G.B.AMPLIFIER					C301	ECA1CM470GB	ELECT	16V 47 μ F	
IC451	LA7845N	VERTICAL OUTPUT					C302	ECUV1H104ZFX	S.M.CAP	50V 100nF	
IC601	VDP3108APPA1	VIDEO PROCESSOR					C303	ECUV1H104ZFX	S.M.CAP	50V 100nF	
IC701	TEA2031A	HORIZONTAL OUTPUT					C310	ECUV1H104ZFX	S.M.CAP	50V 100nF	
							C354	ECQM2104KZ	FILM	250V 100nF	
							C355	ECUV1H222JCX	S.M.CAP	50V 2.2nF	
							C356	ECUV1H222JCX	S.M.CAP	50V 2.2nF	
							C357	ECUV1H222JCX	S.M.CAP	50V 2.2nF	

Ref No.	Part No.	Description			
C358	222236516224	FILM	160V	220nF	
C360	ECKC3D152J	CERAMIC	2KV	1.5nF	▲
C361	ECA1HMR47GB	ELECT	50V	0.47µF	
C364	ECUV1H103ZFX	S.M.CAP	50V	10nF	
C366	ECA1CM100GB	ELECT	16V	10pF	
C451	ECUV1H102JX	S.M.CAP	50V	1nF	
C452	ECUV1H102ZFX	S.M.CAP	50V	1nF	
C453	ECUV1H472KBX	S.M.CAP	50V	4.7nF	
C454	ECUV1H104ZFX	S.M.CAP	50V	100nF	
C455	ECEA1VGE222	ELECT	35V	2200µF	
C456	ECEA1HGE221	ELECT	50V	220µF	
C457	ECUV1H223KBX	S.M.CAP	50V	22nF	
C458	ECQM1H273J	FILM	50V	27nF	
C459	222236516224	FILM	160V	220nF	
C460	222236516105	FILM	160V	1µF	
C462	ECEA1VGE332	ELECT	35V	3300µF	
C501	ECA1AM330GB	ELECT	10V	33pF	
C506	ECUV1H103ZFX	S.M.CAP	50V	10nF	
C508	222236516105	FILM	160V	1µF	
C509	ECEA1HGE101	ELECT	50V	100µF	
C510	ECUV1H104ZFX	S.M.CAP	50V	100nF	
C511	ECQM2683JZ	FILM	250V	68nF	
C551	222237544182	FILM		1.8nF	
C552	ECWH15H102H	FILM	1500V	100pF	
C554	ECWF2H514J	FILM	500V	510nF	▲
C555	ECWH12H103J	FILM	1250V	10nF	▲
C556	ECQM4333JC	FILM	400V	33nF	
C559	ECWF2H684J	FILM	500V	680nF	▲
C560	ECEA2GGE2R2	ELECT	400V	2.2µF	
C562	ECKC2H101J	CERAMIC	500V	100pF	▲
C563	ECEA2EU220	ELECT	250V	22µF	
C564	ECEA2AU2R2	ELECT	100V	2.2µF	
C565	ECQP1H273J	FILM	100V	2700µF	
C601	ECUV1H271JCX	S.M.CAP	50V	270pF	
C602	ECUV1H121JCX	S.M.CAP	50V	120pF	
C603	ECUV1H471JCX	S.M.CAP	50V	470pF	
C604	ECA0JM102GB	ELECT	6.3V	1nF	
C605	ECUV1H103ZFX	S.M.CAP	50V	10nF	
C606	ECUV1H040CCX	S.M.CAP	50V	4pF	
C607	ECUV1H040CCX	S.M.CAP	50V	4pF	
C608	ECUV1H683ZFX	S.M.CAP	50V	68nF	
C609	ECA1CM470GB	ELECT	16V	47µF	
C610	ECUV1H683ZFX	S.M.CAP	50V	68nF	
C611	ECUV1H104ZFX	S.M.CAP	50V	100nF	
C612	ECUV1H103ZFX	S.M.CAP	50V	10nF	
C613	ECUV1H102JCX	S.M.CAP	50V	1nF	
C614	ECUV1H104ZFX	S.M.CAP	50V	100nF	
C615	ECUV1H103ZFX	S.M.CAP	50V	10nF	
C616	ECUV1H103ZFX	S.M.CAP	50V	10nF	
C618	ECUV1H473ZFX	S.M.CAP	50V	47nF	
C619	ECUV1H104ZFX	S.M.CAP	50V	100nF	
C620	ECUV1H104ZFX	S.M.CAP	50V	100nF	
C621	ECA1CM100GB	ELECT	16V	10pF	
C622	ECA1CM100GB	ELECT	16V	10pF	
C623	ECUV1H104ZFX	S.M.CAP	50V	100nF	
C624	ECUV1H103ZFX	S.M.CAP	50V	10nF	
C625	ECEA1HNR47	ELECT	50V	0.47µF	
C626	ECA0JM102GB	ELECT	6.3V	1nF	
C627	ECUV1H100DCX	S.M.CAP	50V	10pF	
C628	ECUV1H470JCX	S.M.CAP	50V	47pF	
C629	ECUV1H101JCX	S.M.CAP	50V	100pF	
C630	ECUV1H104ZFX	S.M.CAP	50V	100nF	
C631	ECUV1H104ZFX	S.M.CAP	50V	100nF	
C632	ECUV1H104ZFX	S.M.CAP	50V	100nF	
C633	ECUV1H102JCX	S.M.CAP	50V	1nF	
C636	ECUV1H101JCX	S.M.CAP	50V	100pF	
C637	ECUV1H102KBX	S.M.CAP	50V	1nF	
C638	ECUV1H181JCX	S.M.CAP	50V	180pF	
C639	ECUV1H561KBX	S.M.CAP	50V	560pF	
C701	ECEA1HGE101	ELECT	50V	100µF	
C702	ECUV1H103KBX	S.M.CAP	50V	10nF	
C703	ECEA1HGE100	ELECT	50V	10µF	

Ref No.	Part No.	Description			
C704	ECQB1H223K	FILM	50V	22nF	
C801	ECUV1H101JCX	S.M.CAP	50V	100pF	
C802	ECQE6104K	FILM	600V	100nF	▲
C803	ECUV1H560JX	S.M.CAP	50V	56pF	
C804	ECA1HM101GB	ELECT	50V	100pF	
C805	ECUV1H104ZFX	S.M.CAP	50V	100nF	
C806	ECEA1HU101	ELECT	50V	100µF	
C807	ECEA1EGE101	ELECT	25V	100µF	
C808	ECQB1H103J	FILM	50V	10nF	
C809	ECQB1H103J	FILM	50V	10nF	
C811	ECEA1HN010	ELECT	50V	1µF	
C815	ECKC2H472J	CERAMIC	500V	4.7nF	▲
C816	ECKC3D222JB	CERAMIC	2KV	2200pF	▲
C817	ECQB1H223K	FILM	50V	22nF	
C818	ECKC2H472J	CERAMIC	500V	4.7nF	▲
C820	ECOS2GG181NGE	ELECT	400V	180µF	▲
C821	ECKWNA332MECC	CERAMIC	250V	3.3nF	
C841	222233510224	FILM		0.22µF	
C851	ECKC2H681J	CERAMIC	500V	680pF	▲
C852	ECEA1HU102	ELECT	50V	1000µF	
C853	ECEA1EGE222	ELECT	25V	2200µF	
C854	ECEA1HGE102	ELECT	50V	1000µF	
C855	ECKC3D471JB	CERAMIC	2KV	470pF	▲
C856	ECEA1EGE222	ELECT	25V	2200µF	
C857	ECEA2EU101	ELECT	250V	100µF	
C858	ECUV1H103ZFX	S.M.CAP	50V	10nF	
C859	ECUV1H103ZFX	S.M.CAP	50V	10nF	
C860	ECA1CM471GB	ELECT	16V	470pF	
C861	ECOS2EA221AB	ELECT	250V	220µF	
C862	ECA1CM471GB	ELECT	16V	470pF	
C901	ECUV1H030CCX	S.M.CAP	50V	30pF	
C902	ECA1VM101GB	ELECT	35V	100pF	
C903	ECA1CM470GB	ELECT	16V	47µF	
C904	ECUV1H103ZFX	S.M.CAP	50V	10nF	
C905	ECA1HM4R7GB	ELECT	50V	4.7µF	
C906	ECUV1H471KBX	S.M.CAP	50V	470pF	
C907	ECUV1H271JCX	S.M.CAP	50V	270pF	
C908	ECUV1H151JCX	S.M.CAP	50V	150pF	
C909	ECKC2H472J	CERAMIC	500V	4.7nF	▲
C910	ECKC2H472J	CERAMIC	500V	4.7nF	▲
C911	ECUV1H151JCX	S.M.CAP	50V	150pF	
C912	ECEA2CU100	ELECT	160V	10µF	
C913	ECA1HM101GB	ELECT	50V	100pF	
C914	ECA1HM101GB	ELECT	50V	100pF	
C915	ECA1CM471GB	ELECT	16V	470pF	
C916	ECEA2CU100	ELECT	160V	10µF	
C1061	ECA0JM101G	ELECT	6.3V	100pF	
C1062	ECUV1H104ZFX	S.M.CAP	50V	100nF	
C1201	ECUV1H332KBX	S.M.CAP	50V	3.3nF	
C1202	ECUV1H332KBX	S.M.CAP	50V	3.3nF	
C1203	ECUV1H332KBX	S.M.CAP	50V	3.3nF	
C1204	ECUV1H332KBX	S.M.CAP	50V	3.3nF	
C1205	ECUV1H103ZFX	S.M.CAP	50V	10nF	
C1206	ECA1HM4R7GB	ELECT	50V	4.7µF	
C1207	ECUV1H472KBX	S.M.CAP	50V	4.7nF	
C1208	ECUV1H390JCX	S.M.CAP	50V	39pF	
C1209	ECUV1H390JCX	S.M.CAP	50V	39pF	
C1210	ECUV1H103ZFX	S.M.CAP	50V	10nF	
C1211	ECUV1H470JCX	S.M.CAP	50V	47pF	
C1212	ECA1CM470GB	ELECT	16V	47µF	
C1213	ECUV1H103ZFX	S.M.CAP	50V	10nF	
C1214	ECA1CM470GB	ELECT	16V	47µF	
C1215	ECUV1H103ZFX	S.M.CAP	50V	10nF	
C1217	ECUV1H104ZFX	S.M.CAP	50V	100nF	
C1219	ECA1CM471GB	ELECT	16V	470pF	
C1220	ECUV1H103ZFX	S.M.CAP	50V	10nF	
C1221	ECA0JM102GB	ELECT	6.3V	1nF	
C1222	ECUV1H104ZFX	S.M.CAP	50V	100nF	
C1223	ECA1HM101GB	ELECT	50V	100pF	
C1224	ECA0JM222GB	ELECT	6.3V	2.2nF	
C1225	ECA0JM472GE	ELECT	6.3V	4.7nF	
C1226	ECA1HM101GB	ELECT	50V	100pF	

Ref No.	Part No.	Description
C1227	ECA1VM221B	ELECT 35V 220pF
C1228	ECA1EM101GB	ELECT 25V 1µF
C2101	ECUV1H223KBX	S.M.CAP 50V 22nF
C2102	ECUV1H391KBX	S.M.CAP 50V 390pF
C2103	ECUV1H102KBX	S.M.CAP 50V 1nF
C2104	ECUV1H102KBX	S.M.CAP 50V 1nF
C2107	ECUV1H391KBX	S.M.CAP 50V 390pF
C2108	ECA1HM101GB	ELECT 50V 100pF
C2109	ECUV1H223KBX	S.M.CAP 50V 22nF
C2110	ECA1CM100GB	ELECT 16V 10pF
C2111	ECUV1H104ZFX	S.M.CAP 50V 100nF
C2112	ECA1CM100GB	ELECT 16V 10pF
C2113	ECUV1H102KBX	S.M.CAP 50V 1nF
C2114	ECUV1H104ZFX	S.M.CAP 50V 100nF
C2115	ECUV1H471KBX	S.M.CAP 50V 470pF
C2116	ECA1HM3R3GB	ELECT 50V 3.3µF
C2117	ECUV1H471KBX	S.M.CAP 50V 470pF
C2118	ECUV1H104ZFX	S.M.CAP 50V 100nF
C2119	ECA1CM100GB	ELECT 16V 10pF
C2120	ECUV1H104ZFX	S.M.CAP 50V 100nF
C2121	ECUV1H104ZFX	S.M.CAP 50V 100nF
C2122	ECUV1H104ZFX	S.M.CAP 50V 100nF
C2123	ECA1CM100GB	ELECT 16V 10pF
C2124	ECUV1H104ZFX	S.M.CAP 50V 100nF
C2125	ECUV1H010CCX	S.M.CAP 50V 1pF
C2126	ECUV1H010CCX	S.M.CAP 50V 1pF
C2127	ECA1CM100GB	ELECT 16V 10pF
C2307	ECA1CM470GB	ELECT 16V 47µF
C2308	ECA1CM470GB	ELECT 16V 47µF
C2310	ECA1CM470GB	ELECT 16V 47µF
C2312	ECUV1H104ZFX	S.M.CAP 50V 100nF
C2313	ECUV1H103KBX	S.M.CAP 50V 10nF
C2314	ECUV1H104ZFX	S.M.CAP 50V 100nF
C2315	ECUV1H103KBX	S.M.CAP 50V 10nF
C2316	ECUV1H103ZFX	S.M.CAP 50V 10nF
C2317	ECA1CM470GB	ELECT 16V 47µF
C2318	ECUV1H222KBX	S.M.CAP 50V 2.2nF
C2319	ECUV1H222KBX	S.M.CAP 50V 2.2nF
C2651	ECUV1H103KBX	S.M.CAP 50V 10nF
C2652	ECUV1H103KBX	S.M.CAP 50V 10nF
C3001	ECA1HMR47GB	ELECT 50V 0.47µF
C3002	ECA1HMR47GB	ELECT 50V 0.47µF
C3003	ECA1EM4R7GB	ELECT 25V 4.7µF
C3004	ECA1HM4R7GB	ELECT 50V 4.7µF
C3005	ECA1HM4R7GB	ELECT 50V 4.7µF
C3006	ECUV1H473ZFX	S.M.CAP 50V 47nF
C3007	ECA1HM470GB	ELECT 50V 47µF
C3011	ECUV1H473ZFX	S.M.CAP 50V 47nF
C3012	ECA1CM470GB	ELECT 16V 47µF
C3013	ECUV1H104ZFX	S.M.CAP 50V 100nF
C3014	ECUV1H104ZFX	S.M.CAP 50V 100nF
C3017	ECEA1CN470	ELECT 16V 47µF
C3018	ECUV1H102KBX	S.M.CAP 50V 1nF
C3019	ECUV1H102KBX	S.M.CAP 50V 1nF
C3020	ECCR1H120J	CERAMIC 50V 12pF
C3021	ECUV1H102KBX	S.M.CAP 50V 1nF
C3023	ECA1CM470GB	ELECT 16V 47µF
C3024	ECUV1H473ZFX	S.M.CAP 50V 47nF
C3025	ECUV1H102KBX	S.M.CAP 50V 1nF
C3026	ECA1CM470GB	ELECT 16V 47µF
C3027	ECA1CM470GB	ELECT 16V 47µF
C3028	ECUV1H221JX	S.M.CAP 50V 220pF
C3029	ECUV1H221JX	S.M.CAP 50V 220pF
C3030	ECUV1H221JX	S.M.CAP 50V 220pF
C3031	ECUV1H221JX	S.M.CAP 50V 220pF
C3032	ECA1HMR47GB	ELECT 50V 0.47µF
C3033	ECA1HMR47GB	ELECT 50V 0.47µF
C3034	ECUV1H221JX	S.M.CAP 50V 220pF
C3035	ECUV1H221JX	S.M.CAP 50V 220pF
C3036	ECUV1H222KBX	S.M.CAP 50V 2.2nF
C3037	ECUV1H561JCX	S.M.CAP 50V 560pF
C3038	ECA1CM470GB	ELECT 16V 47µF

Ref No.	Part No.	Description
C3039	ECA1CM470GB	ELECT 16V 47µF
C3040	ECA1HMR47GB	ELECT 50V 0.47µF
C3041	ECA1HMR47GB	ELECT 50V 0.47µF
C3043	ECA1HM4R7GB	ELECT 50V 4.7µF
C3045	ECUV1H104ZFX	S.M.CAP 50V 100nF
C3049	ECUV1H222KBX	S.M.CAP 50V 2.2nF
C3050	ECUV1H222KBX	S.M.CAP 50V 2.2nF
C3051	ECUV1H222KBX	S.M.CAP 50V 2.2nF
C3052	ECUV1H222KBX	S.M.CAP 50V 2.2nF
C3053	ECUV1H222KBX	S.M.CAP 50V 2.2nF
C3054	ECUV1H222KBX	S.M.CAP 50V 2.2nF
C3055	ECUV1H222KBX	S.M.CAP 50V 2.2nF
C3056	ECUV1H101JCX	S.M.CAP 50V 100pF
C3062	ECUV1H104ZFX	S.M.CAP 50V 100nF
C3071	ECUV1H104ZFX	S.M.CAP 50V 100nF
C3151	ECUV1H561JCX	S.M.CAP 50V 560pF
C3152	ECUV1H561JCX	S.M.CAP 50V 560pF
C3501	ECUV1H104ZFX	S.M.CAP 50V 100nF
C3502	ECA1HM101GB	ELECT 50V 100pF
C3503	ECUV1H103ZFX	S.M.CAP 50V 10nF
C3504	ECUV1H102JCX	S.M.CAP 50V 1nF
C3505	ECUV1H104ZFX	S.M.CAP 50V 100nF
C3506	ECA1CM470GB	ELECT 16V 47µF
C3507	ECA1CM470GB	ELECT 16V 47µF
C3508	ECUV1H473ZFX	S.M.CAP 50V 47nF
C3509	ECUV1H103ZFX	S.M.CAP 50V 10nF
C3510	ECA0JM102GB	ELECT 6.3V 1nF
C3511	ECUV1H103ZFX	S.M.CAP 50V 10nF

DIODES

D251	MA2180TP	DIODE
D253	RB721Q40T77	DIODE
D254	RB721Q40T77	DIODE
D310	MA165TA5	DIODE 1SS133T-77
D311	MA29TA5	DIODE
D312	MA29TA5	DIODE
D354	ERA22-04V1	DIODE
D355	ERA22-04V1	DIODE
D356	ERA22-04V1	DIODE
D357	MA165TA5	DIODE 1SS133T-77
D358	MA165TA5	DIODE 1SS133T-77
D359	MA165TA5	DIODE 1SS133T-77
D360	MA4150	DIODE
D451	MA165TA5	DIODE 1SS133T-77
D452	MA165TA5	DIODE 1SS133T-77
D454	ERA15-02V3	DIODE
D456	MA2160BLFS	DIODE
D470	MA4020	DIODE
D501	MA165TA5	DIODE 1SS133T-77
D502	EU02	DIODE
D551	ERD07-15L7	DIODE
D552	TVSRU2AM	DIODE
D554	AU02V0	DIODE
D556	MA166TA5	DIODE
D601	MA165TA5	DIODE 1SS133T-77
D602	MA165TA5	DIODE 1SS133T-77
D604	MA165TA5	DIODE 1SS133T-77
D605	MA165TA5	DIODE 1SS133T-77
D606	MA165TA5	DIODE 1SS133T-77
D609	MA167TA5	DIODE
D701	MA165TA5	DIODE 1SS133T-77
D702	MTZJT-775.6C	DIODE
D804	ERA15-02V3	DIODE
D805	EU02	DIODE
D806	RBV4-08	DIODE
D807	EU02	DIODE
D809	MA165TA5	DIODE 1SS133T-77
D814	MA165TA5	DIODE 1SS133T-77
D851	EU02	DIODE
D852	ERD32-02L7	DIODE
D853	FML22SLF610	DIODE
D854	RU4AMLF-M1	DIODE

Ref No.	Part No.	Description
D855	RU4BLF-L1	DIODE
D856	MTZJT-774.7A	DIODE
D857	MTZJ33B	DIODE
D858	MA29TA5	DIODE
D901	MA165TA5	DIODE 1SS133T-77
D902	MA165TA5	DIODE 1SS133T-77
D904	MA165TA5	DIODE 1SS133T-77
D906	RLS72TE-11	DIODE OR PMLL4148
D1203	MA170	DIODE
D1204	SLR56UR3FLF	LED
D1205	MA165TA5	DIODE 1SS133T-77
D1206	MTZJT-778.2C	DIODE
D1207	MA165TA5	DIODE 1SS133T-77
D1208	MA165TA5	DIODE 1SS133T-77
D1209	MA165TA5	DIODE 1SS133T-77
D1210	MA165TA5	DIODE 1SS133T-77
D1211	MTZJT-775.1C	DIODE
D1212	MA170	DIODE
D1213	MA165TA5	DIODE 1SS133T-77
D1214	MA170	DIODE
D1216	MTZJT-778.2C	DIODE
D2303	MA165TA5	DIODE 1SS133T-77
D2304	MTZJT-779.1C	DIODE
D3001	MTZJT-7712C	DIODE
D3003	MTZJT-778.2C	DIODE
D3004	MA4100	DIODE
D3005	MTZJT-7712C	DIODE
D3006	MTZJT-7712C	DIODE
D3007	MTZJT-7712C	DIODE
D3008	MTZJT-778.2C	DIODE
D3009	MTZJT-778.2C	DIODE
D3010	MTZJT-778.2C	DIODE
D3011	MTZJT-778.2C	DIODE
D3012	MTZJT-7712C	DIODE
D3013	MTZJT-7712C	DIODE
D3014	MTZJT-7712C	DIODE
D3015	MTZJT-7712C	DIODE
D3016	MTZJT-7712C	DIODE
D3018	MA165TA5	DIODE 1SS133T-77
D3019	MA165TA5	DIODE 1SS133T-77
D3501	MA165TA5	DIODE 1SS133T-77

FUSES

F840	2153.15H	FUSE	▲
F851	TR5-T1250	FUSE	▲
F852	TR5-T2000	FUSE	▲
F853	TR5-T2000	FUSE	▲
F8401	EYF52BC	FUSE HOLDER	
F8402	EYF52BC	FUSE HOLDER	

SOCKETS

H1202	832AG11D-ESL	I.C.SOCKET
-------	--------------	------------

TERMINALS AND LINKS

JA.1	ERJ6GEY0R00	S.M.CARB	0.1W	5%	0Ω
JA.1	ERJ8GEY0R00	S.M.CAR	.125W	5%	0Ω
JA.10	ERJ6GEY0R00	S.M.CARB	0.1W	5%	0Ω
JA.11	ERJ8GEY0R00	S.M.CAR	.125W	5%	0Ω
JA.12	ERJ8GEY0R00	S.M.CAR	.125W	5%	0Ω
JA.13	ERJ6GEY0R00	S.M.CARB	0.1W	5%	0Ω
JA.14	ERJ8GEY0R00	S.M.CAR	.125W	5%	0Ω
JA.15	ERJ8GEY0R00	S.M.CAR	.125W	5%	0Ω
JA.16	ERJ8GEY0R00	S.M.CAR	.125W	5%	0Ω
JA.17	ERJ8GEY0R00	S.M.CAR	.125W	5%	0Ω
JA.18	ERJ6GEY0R00	S.M.CARB	0.1W	5%	0Ω
JA.19	ERJ6GEY0R00	S.M.CARB	0.1W	5%	0Ω
JA.2	ERJ6GEY0R00	S.M.CARB	0.1W	5%	0Ω
JA.2	ERJ8GEY0R00	S.M.CAR	.125W	5%	0Ω
JA.20	ERJ6GEY0R00	S.M.CARB	0.1W	5%	0Ω

Ref No.	Part No.	Description
JA.21	ERJ6GEY0R00	S.M.CARB 0.1W 5% 0Ω
JA.22	ERJ8GEY0R00	S.M.CAR .125W 5% 0Ω
JA.24	ERJ6GEY0R00	S.M.CARB 0.1W 5% 0Ω
JA.25	ERJ8GEY0R00	S.M.CAR .125W 5% 0Ω
JA.26	ERJ6GEY0R00	S.M.CARB 0.1W 5% 0Ω
JA.27	ERJ6GEY0R00	S.M.CARB 0.1W 5% 0Ω
JA.28	ERJ6GEY0R00	S.M.CARB 0.1W 5% 0Ω
JA.29	ERJ6GEY0R00	S.M.CARB 0.1W 5% 0Ω
JA.3	ERJ8GEY0R00	S.M.CAR .125W 5% 0Ω
JA.30	ERJ6GEY0R00	S.M.CARB 0.1W 5% 0Ω
JA.4	ERJ8GEY0R00	S.M.CAR .125W 5% 0Ω
JA.5	ERJ6GEY0R00	S.M.CARB 0.1W 5% 0Ω
JA.6	ERJ8GEY0R00	S.M.CAR .125W 5% 0Ω
JA.7	ERJ8GEY0R00	S.M.CAR .125W 5% 0Ω
JA.8	ERJ6GEY0R00	S.M.CARB 0.1W 5% 0Ω
JA.9	ERJ6GEY0R00	S.M.CARB 0.1W 5% 0Ω
JA33	ERJ8GEY0R00	S.M.CAR .125W 5% 0Ω
JA34	ERJ6GEY0R00	S.M.CARB 0.1W 5% 0Ω
JA35	ERJ8GEY0R00	S.M.CAR .125W 5% 0Ω
JA36	ERJ6GEY0R00	S.M.CARB 0.1W 5% 0Ω
JB1	ERJ6GEY0R00	S.M.CARB 0.1W 5% 0Ω
JB10	ERJ6GEY0R00	S.M.CARB 0.1W 5% 0Ω
JB11	ERJ6GEY0R00	S.M.CARB 0.1W 5% 0Ω
JB12	ERJ6GEY0R00	S.M.CARB 0.1W 5% 0Ω
JB13	ERJ6GEY0R00	S.M.CARB 0.1W 5% 0Ω
JB14	ERJ6GEY0R00	S.M.CARB 0.1W 5% 0Ω
JB15	ERJ6GEY0R00	S.M.CARB 0.1W 5% 0Ω
JB16	ERJ6GEY0R00	S.M.CARB 0.1W 5% 0Ω
JB17	ERJ6GEY0R00	S.M.CARB 0.1W 5% 0Ω
JB18	ERJ6GEY0R00	S.M.CARB 0.1W 5% 0Ω
JB19	ERJ6GEY0R00	S.M.CARB 0.1W 5% 0Ω
JB2	ERJ6GEY0R00	S.M.CARB 0.1W 5% 0Ω
JB20	ERJ6GEY0R00	S.M.CARB 0.1W 5% 0Ω
JB21	ERJ6GEY0R00	S.M.CARB 0.1W 5% 0Ω
JB22	ERJ6GEY0R00	S.M.CARB 0.1W 5% 0Ω
JB23	ERJ6GEY0R00	S.M.CARB 0.1W 5% 0Ω
JB24	ERJ6GEY0R00	S.M.CARB 0.1W 5% 0Ω
JB25	ERJ6GEY0R00	S.M.CARB 0.1W 5% 0Ω
JB26	ERJ6GEY0R00	S.M.CARB 0.1W 5% 0Ω
JB27	ERJ6GEY0R00	S.M.CARB 0.1W 5% 0Ω
JB28	ERJ6GEY0R00	S.M.CARB 0.1W 5% 0Ω
JB29	ERJ6GEY0R00	S.M.CARB 0.1W 5% 0Ω
JB3	ERJ6GEY0R00	S.M.CARB 0.1W 5% 0Ω
JB30	ERJ6GEY0R00	S.M.CARB 0.1W 5% 0Ω
JB31	ERJ6GEY0R00	S.M.CARB 0.1W 5% 0Ω
JB32	ERJ6GEY0R00	S.M.CARB 0.1W 5% 0Ω
JB33	ERJ6GEY0R00	S.M.CARB 0.1W 5% 0Ω
JB34	ERJ6GEY0R00	S.M.CARB 0.1W 5% 0Ω
JB35	ERJ6GEY0R00	S.M.CARB 0.1W 5% 0Ω
JB36	ERJ6GEY0R00	S.M.CARB 0.1W 5% 0Ω
JB37	ERJ6GEY0R00	S.M.CARB 0.1W 5% 0Ω
JB38	ERJ6GEY0R00	S.M.CARB 0.1W 5% 0Ω
JB39	ERJ6GEY0R00	S.M.CARB 0.1W 5% 0Ω
JB40	ERJ6GEY0R00	S.M.CARB 0.1W 5% 0Ω
JB41	ERJ6GEY0R00	S.M.CARB 0.1W 5% 0Ω
JB42	ERJ6GEY0R00	S.M.CARB 0.1W 5% 0Ω
JB43	ERJ6GEY0R00	S.M.CARB 0.1W 5% 0Ω
JB44	ERJ6GEY0R00	S.M.CARB 0.1W 5% 0Ω
JB45	ERJ6GEY0R00	S.M.CARB 0.1W 5% 0Ω
JB46	ERJ6GEY0R00	S.M.CARB 0.1W 5% 0Ω
JB47	ERJ6GEY0R00	S.M.CARB 0.1W 5% 0Ω
JB48	ERJ6GEY0R00	S.M.CARB 0.1W 5% 0Ω
JB49	ERJ6GEY0R00	S.M.CARB 0.1W 5% 0Ω
JB5	ERJ6GEY0R00	S.M.CARB 0.1W 5% 0Ω
JB50	ERJ6GEY0R00	S.M.CARB 0.1W 5% 0Ω
JB51	ERJ6GEY0R00	S.M.CARB 0.1W 5% 0Ω
JB52	ERJ6GEY0R00	S.M.CARB 0.1W 5% 0Ω
JB53	ERJ6GEY0R00	S.M.CARB 0.1W 5% 0Ω
JB54	ERJ6GEY0R00	S.M.CARB 0.1W 5% 0Ω
JB55	ERJ6GEY0R00	S.M.CARB 0.1W 5% 0Ω
JB56	ERJ6GEY0R00	S.M.CARB 0.1W 5% 0Ω
JB57	ERJ6GEY0R00	S.M.CARB 0.1W 5% 0Ω

Ref No.	Part No.	Description			
JB58	ERJ6GEY0R00	S.M.CARB	0.1W	5%	Ω
JB59	ERJ6GEY0R00	S.M.CARB	0.1W	5%	Ω
JB6	ERJ6GEY0R00	S.M.CARB	0.1W	5%	Ω
JB61	ERJ6GEY0R00	S.M.CARB	0.1W	5%	Ω
JB62	ERJ6GEY0R00	S.M.CARB	0.1W	5%	Ω
JB63	ERJ6GEY0R00	S.M.CARB	0.1W	5%	Ω
JB64	ERJ6GEY0R00	S.M.CARB	0.1W	5%	Ω
JB65	ERJ6GEY0R00	S.M.CARB	0.1W	5%	Ω
JB66	ERJ6GEY0R00	S.M.CARB	0.1W	5%	Ω
JB67	ERJ6GEY0R00	S.M.CARB	0.1W	5%	Ω
JB68	ERJ6GEY0R00	S.M.CARB	0.1W	5%	Ω
JB69	ERJ6GEY0R00	S.M.CARB	0.1W	5%	Ω
JB7	ERJ6GEY0R00	S.M.CARB	0.1W	5%	Ω
JB70	ERJ6GEY0R00	S.M.CARB	0.1W	5%	Ω
JB71	ERJ6GEY0R00	S.M.CARB	0.1W	5%	Ω
JB72	ERJ6GEY0R00	S.M.CARB	0.1W	5%	Ω
JB73	ERJ6GEY0R00	S.M.CARB	0.1W	5%	Ω
JB74	ERJ6GEY0R00	S.M.CARB	0.1W	5%	Ω
JB75	ERJ6GEY0R00	S.M.CARB	0.1W	5%	Ω
JB77	ERJ6GEY0R00	S.M.CARB	0.1W	5%	Ω
JB79	ERJ6GEY0R00	S.M.CARB	0.1W	5%	Ω
JB8	ERJ6GEY0R00	S.M.CARB	0.1W	5%	Ω
JB80	ERJ6GEY0R00	S.M.CARB	0.1W	5%	Ω
JB81	ERJ6GEY0R00	S.M.CARB	0.1W	5%	Ω
JB9	ERJ6GEY0R00	S.M.CARB	0.1W	5%	Ω
JK2301	TJB18644	AV TERMINAL			
JK3001	TJS8E007	21PIN TERMINAL			
JK3101	TJS8E007	21PIN TERMINAL			
JK3102	TJB16673	AV TERMINAL			
JSB1	ERJ6GEY0R00	S.M.CARB	0.1W	5%	Ω
JSB12	ERJ6GEY0R00	S.M.CARB	0.1W	5%	Ω
JSB13	ERJ6GEY0R00	S.M.CARB	0.1W	5%	Ω
JSB14	ERJ6GEY0R00	S.M.CARB	0.1W	5%	Ω
JSB2	ERJ6GEY0R00	S.M.CARB	0.1W	5%	Ω
JSB4	EXCELSA35T	COIL			
JSB7	ERJ6GEY0R00	S.M.CARB	0.1W	5%	Ω
JSE011	ERJ6GEY0R00	S.M.CARB	0.1W	5%	Ω
JSE012	ERJ6GEY0R00	S.M.CARB	0.1W	5%	Ω
JSE013	ERJ6GEY0R00	S.M.CARB	0.1W	5%	Ω
JSE014	ERJ6GEY0R00	S.M.CARB	0.1W	5%	Ω
JSE015	ERJ6GEY0R00	S.M.CARB	0.1W	5%	Ω
JSE016	ERJ6GEY0R00	S.M.CARB	0.1W	5%	Ω
JSE031	ERJ6GEY0R00	S.M.CARB	0.1W	5%	Ω
JSE032	ERJ6GEY0R00	S.M.CARB	0.1W	5%	Ω
JSE036	ERJ6GEY0R00	S.M.CARB	0.1W	5%	Ω
JSE038	ERJ6GEY0R00	S.M.CARB	0.1W	5%	Ω
J104	EXCELSA35T	COIL			
J106	EXCELSA35T	COIL			
J107	EXCELSA35T	COIL			
J169	EXCELSA35T	COIL			
COILS					
L001	TLT100K991R	COIL			
L111	TLT101K991R	COIL			
L112	EXCELSA35T	COIL			
L113	EXCELSA35T	COIL			
L114	TLT100K991R	COIL			
L130	ELESN8R2KA	COIL			
L132	ELESN8R2KA	COIL			
L202	TLT068K991R	COIL			
L251	EXCELSA35T	COIL			
L301	TLT047K991R	COIL			
L302	EXCEMT101BT	COIL			
L303	EXCEMT101BT	COIL			
L304	EXCEMT101BT	COIL			
L352	SDL-4101	COIL			
L353	SDL-4101	COIL			
L354	SDL-4101	COIL			
L552	ELH5L437	COIL			
L553	ELC08D055	COIL			
L554	297-23293	COIL			

Ref No.	Part No.	Description			
L601	TLT047K991R	COIL			
L602	EXCELD35V	COIL			
L603	TLT047K991R	COIL			
L604	EXCELD35V	COIL			
L606	TLT015K991R	COIL			
L607	EXCELSA35T	COIL			
L701	ELC10D006	COIL			
L801	EXCELSA24T	COIL			
L802	TLT022K991R	COIL			
L804	ELESN4R7KA	COIL			
L805	298-82858001	COIL			
L841	ELF18D490F	COIL			
L851	EXCELD35V	COIL			
L852	EXCELSA35T	COIL			
L853	ELEIE470KA	COIL			
L854	ELEIN470KA	COIL			
L855	ELEIN470KA	COIL			
L856	ELEIN470KA	COIL			
L901	EXCELSA24T	COIL			
L902	EXCELSA24T	COIL			
L1201	TLT047K991R	COIL			
L1202	TLT047K991R	COIL			
L1203	TLT047K991R	COIL			
L1204	EXCELD35V	COIL			
L2101	TLT100K991R	COIL			
L2102	TLT039K991R	COIL			
L2103	EXCELSA35T	COIL			
L2104	EXCELSA35T	COIL			
L3151	EXCEMT101BT	COIL			
L3152	EXCEMT101BT	COIL			
L3153	EXCEMT101BT	COIL			
L3154	EXCEMT101BT	COIL			
L3155	ELEBT6R8KA	COIL			
L3156	ELEBT6R8KA	COIL			
L3158	EXCELSA39V	COIL			
L3501	EXCELD35V	COIL			
L3502	EXCELD35V	COIL			
L3503	ELESN4R7KA	COIL			
L3504	EXCELSA35T	COIL			
TRANSISTORS					
Q201	BC847B	TRANSISTOR OR 2SD601ATX			
Q202	BC847B	TRANSISTOR OR 2SD601ATX			
Q251	2SD1328STX	TRANSISTOR			
Q252	2SD1328STX	TRANSISTOR			
Q301	BC857B	TRANSISTOR OR 2SB709ATX			
Q302	BC847B	TRANSISTOR OR 2SD601ATX			
Q303	BC857B	TRANSISTOR OR 2SB709ATX			
Q304	BC847B	TRANSISTOR OR 2SD601ATX			
Q305	BC857B	TRANSISTOR OR 2SB709ATX			
Q306	BC847B	TRANSISTOR OR 2SD601ATX			
Q307	BC847B	TRANSISTOR OR 2SD601ATX			
Q308	BC847B	TRANSISTOR OR 2SD601ATX			
Q309	BC847B	TRANSISTOR OR 2SD601ATX			
Q310	BC847B	TRANSISTOR OR 2SD601ATX			
Q311	BC847B	TRANSISTOR OR 2SD601ATX			
Q351	2SA1767	TRANSISTOR			
Q352	2SA1767	TRANSISTOR			
Q353	2SA1767	TRANSISTOR			
Q451	BC847B	TRANSISTOR OR 2SD601ATX			
Q501	BC847B	TRANSISTOR OR 2SD601ATX			
Q502	BC847B	TRANSISTOR OR 2SD601ATX			
Q503	2SD836-AL	TRANSISTOR			
Q504	BC847B	TRANSISTOR OR 2SD601ATX			
Q551	2SD1577LB	TRANSISTOR			
Q552	2SC1473-RN	TRANSISTOR			
Q701	BC857B	TRANSISTOR OR 2SB709ATX			
Q802	S2000NLBMA	TRANSISTOR			
Q851	2SD1273PLB	TRANSISTOR OR 2SD2396/JM3			
Q852	TFD312SOF632	DIODE			
Q901	BC847B	TRANSISTOR OR 2SD601ATX			
Q902	BC847B	TRANSISTOR OR 2SD601ATX			

Ref No.	Part No.	Description
Q903	BC847B	TRANSISTOR OR 2SD601ATX
Q904	BC857B	TRANSISTOR OR 2SB709ATX
Q905	BC847B	TRANSISTOR OR 2SD601ATX
Q906	BC847B	TRANSISTOR OR 2SD601ATX
Q907	BC857B	TRANSISTOR OR 2SB709ATX
Q908	2SB940APLB	TRANSISTOR
Q909	2SD1264APLB	TRANSISTOR
Q1202	BC847B	TRANSISTOR OR 2SD601ATX
Q1205	BC847B	TRANSISTOR OR 2SD601ATX
Q1206	BC847B	TRANSISTOR OR 2SD601ATX
Q1207	BC847B	TRANSISTOR OR 2SD601ATX
Q1208	BC857B	TRANSISTOR OR 2SB709ATX
Q1211	BC547B	TRANSISTOR
Q1212	BC847B	TRANSISTOR OR 2SD601ATX
Q1213	BC847B	TRANSISTOR OR 2SD601ATX
Q2101	BC860B	TRANSISTOR
Q2102	BC860B	TRANSISTOR
Q2301	BC857B	TRANSISTOR OR 2SB709ATX
Q2302	BC857B	TRANSISTOR OR 2SB709ATX
Q2305	2SD1328STX	TRANSISTOR
Q2306	2SD1328STX	TRANSISTOR
Q2307	BC860B	TRANSISTOR
Q2308	BC857B	TRANSISTOR OR 2SB709ATX
Q2309	BC860B	TRANSISTOR
Q2310	BC860B	TRANSISTOR
Q3001	2SC1318-S	TRANSISTOR
Q3004	BC847B	TRANSISTOR OR 2SD601ATX
Q3005	BC847B	TRANSISTOR OR 2SD601ATX
Q3006	2SC1318-S	TRANSISTOR
Q3011	BC857B	TRANSISTOR OR 2SB709ATX
Q3012	2SD1328STX	TRANSISTOR
Q3013	2SD1328STX	TRANSISTOR

RESISTOR

RL1201	TSE1885-1	RELAY
R.604	ERJ6GEY0R00	S.M.CARB 0.1W 5% 0Ω
R.622	ERJ6GEY0R00	S.M.CARB 0.1W 5% 0Ω
R.925	ERJ6GEY0R00	S.M.CARB 0.1W 5% 0Ω
R.926	ERJ6GEY0R00	S.M.CARB 0.1W 5% 0Ω
R130	ERJ6GEYJ101	S.M.CARB 0.1W 5% 100Ω
R131	ERJ6GEYJ101	S.M.CARB 0.1W 5% 100Ω
R132	ERJ6GEYJ223	S.M.CARB 0.1W 5% 22KΩ
R133	ERJ6GEYJ101	S.M.CARB 0.1W 5% 100Ω
R134	ERJ6GEY0R00	S.M.CARB 0.1W 5% 0Ω
R136	ERJ6GEY0R00	S.M.CARB 0.1W 5% 0Ω
R147	ERJ6GEYJ821	S.M.CARB 0.1W 5% 820Ω
R201	ERJ6GEYJ471	S.M.CARB 0.1W 5% 470Ω
R203	ERJ6GEY0R00	S.M.CARB 0.1W 5% 0Ω
R204	ERJ6GEYJ471	S.M.CARB 0.1W 5% 470Ω
R205	ERJ6GEYJ332	S.M.CARB 0.1W 5% 3K3Ω
R206	ERJ6GEYJ681	S.M.CARB 0.1W 5% 680Ω
R207	ERJ6GEYJ103	S.M.CARB 0.1W 5% 10KΩ
R208	ERJ6GEYJ222	S.M.CARB 0.1W 5% 2K2Ω
R209	ERJ6GEYJ332	S.M.CARB 0.1W 5% 3K3Ω
R210	ERJ6GEYJ471	S.M.CARB 0.1W 5% 470Ω
R251	ERJ6GEYJ101	S.M.CARB 0.1W 5% 100Ω
R252	ERJ6GEYJ272	S.M.CARB 0.1W 5% 2K7Ω
R253	ERJ6GEYJ103	S.M.CARB 0.1W 5% 10KΩ
R254	ERJ6GEYJ101	S.M.CARB 0.1W 5% 100Ω
R255	ERJ6GEYJ103	S.M.CARB 0.1W 5% 10KΩ
R256	ERJ6GEYJ471	S.M.CARB 0.1W 5% 470Ω
R257	ERJ6GEYJ100	S.M.CARB 0.1W 5% 10Ω
R258	ERJ6GEYJ272	S.M.CARB 0.1W 5% 2K7Ω
R259	ERJ6GEYJ100	S.M.CARB 0.1W 5% 10Ω
R260	ERJ6GEYJ103	S.M.CARB 0.1W 5% 10KΩ
R261	ERJ6GEYJ471	S.M.CARB 0.1W 5% 470Ω
R262	ERJ6GEYJ103	S.M.CARB 0.1W 5% 10KΩ
R265	ERD25TJ2R2	CARBON 0.25W 5% 2R2Ω
R266	ERD25TJ2R2	CARBON 0.25W 5% 2R2Ω
R267	ERF7ZK4R7	WOUND 7W 10% 4R7Ω ▲
R271	ERJ6GEYJ103	S.M.CARB 0.1W 5% 10KΩ

Ref No.	Part No.	Description
R273	ERD25TJ273	CARBON 0.25W 5% 27KΩ
R301	ERJ6GEYJ750	S.M.CARB 0.1W 5% 75Ω
R302	ERJ6GEYJ471	S.M.CARB 0.1W 5% 470Ω
R303	ERJ6GEYJ471	S.M.CARB 0.1W 5% 470Ω
R304	ERJ6GEYJ471	S.M.CARB 0.1W 5% 470Ω
R305	ERJ6GEYJ750	S.M.CARB 0.1W 5% 75Ω
R306	ERJ6GEYJ471	S.M.CARB 0.1W 5% 470Ω
R307	ERJ6GEYJ471	S.M.CARB 0.1W 5% 470Ω
R308	ERJ6GEYJ471	S.M.CARB 0.1W 5% 470Ω
R309	ERJ6GEYJ750	S.M.CARB 0.1W 5% 75Ω
R310	ERJ6GEYJ471	S.M.CARB 0.1W 5% 470Ω
R311	ERJ6GEYJ471	S.M.CARB 0.1W 5% 470Ω
R312	ERJ6GEYJ471	S.M.CARB 0.1W 5% 470Ω
R313	ERJ6GEYJ101	S.M.CARB 0.1W 5% 100Ω
R314	ERJ6GEYJ332	S.M.CARB 0.1W 5% 3K3Ω
R315	ERJ6GEYJ332	S.M.CARB 0.1W 5% 3K3Ω
R316	ERJ6GEYJ332	S.M.CARB 0.1W 5% 3K3Ω
R321	ERJ6GEYJ473	S.M.CARB 0.1W 5% 47KΩ
R322	ERJ6GEYJ473	S.M.CARB 0.1W 5% 47KΩ
R323	ERJ6GEYJ103	S.M.CARB 0.1W 5% 10KΩ
R324	ERJ6GEYJ104	S.M.CARB 0.1W 5% 100KΩ
R351	ERJ6GEYJ102	S.M.CARB 0.1W 5% 1KΩ
R352	ERJ6GEYJ102	S.M.CARB 0.1W 5% 1KΩ
R353	ERJ6GEYJ102	S.M.CARB 0.1W 5% 1KΩ
R354	ERJ6GEYJ102	S.M.CARB 0.1W 5% 1KΩ
R355	ERJ6GEYJ102	S.M.CARB 0.1W 5% 1KΩ
R356	ERJ6GEYJ102	S.M.CARB 0.1W 5% 1KΩ
R357	ERG1FJ683P	METAL 1W 5% 68KΩ ▲
R358	ERG1FJ683P	METAL 1W 5% 68KΩ ▲
R359	ERG1FJ683P	METAL 1W 5% 68KΩ ▲
R363	ERD25TJ103	CARBON 0.25W 5% 10KΩ
R364	ERD25TJ103	CARBON 0.25W 5% 10KΩ
R365	ERD25TJ103	CARBON 0.25W 5% 10KΩ
R366	ERDS1TJ152	CARBON 0.5W 5% 1K5Ω
R367	ERDS1TJ152	CARBON 0.5W 5% 1K5Ω
R368	ERDS1TJ152	CARBON 0.5W 5% 1K5Ω
R369	ERD25TJ203	CARBON 0.25W 5% 20KΩ
R370	ERJ6GEYJ822	S.M.CARB 0.1W 5% 8K2Ω
R372	ERQ12AJ121	FUSIBLE 0.5W 5% 120Ω ▲
R373	ERJ6GEYJ220	S.M.CARB 0.1W 5% 22Ω
R374	ERD25TJ274	CARBON 0.25W 5% 270KΩ
R375	ERJ6GEYJ684	S.M.CARB 0.1W 5% 680KΩ
R376	ERJ6GEYJ183	S.M.CARB 0.1W 5% 18KΩ
R377	ERQ1CJP4R7	FUSIBLE 1W 5% 4R7Ω ▲
R381	ERJ6GEYJ102	S.M.CARB 0.1W 5% 1KΩ
R382	ERJ6GEYJ102	S.M.CARB 0.1W 5% 1KΩ
R383	ERJ6GEYJ102	S.M.CARB 0.1W 5% 1KΩ
R451	ERJ6GEYJ393	S.M.CARB 0.1W 5% 39KΩ
R452	ERJ6GEYJ472	S.M.CARB 0.1W 5% 4K7Ω
R453	ERJ6GEYJ104	S.M.CARB 0.1W 5% 100KΩ
R455	ERJ6GEYJ222	S.M.CARB 0.1W 5% 2K2Ω
R456	ERJ6GEYJ123	S.M.CARB 0.1W 5% 12KΩ
R457	ERJ6GEYJ103	S.M.CARB 0.1W 5% 10KΩ
R458	ERD25TJ1R5	CARBON 0.25W 5% 1R5Ω
R459	ERJ6GEYJ680	S.M.CARB 0.1W 5% 68Ω
R460	ERJ6GEYJ513	S.M.CARB 0.1W 5% 51KΩ
R461	ERDS1TJ471	CARBON 0.5W 5% 470Ω
R462	ERJ6GEYJ472	S.M.CARB 0.1W 5% 4K7Ω
R463	ERJ6GEYJ472	S.M.CARB 0.1W 5% 4K7Ω
R464	ERW12PKR68	WIREWOUND0.5W 10% R68Ω ▲
R465	ERJ6GEYJ101	S.M.CARB 0.1W 5% 100Ω
R466	ERO25CKF1801	METAL 0.25W 1% 1K8Ω ▲
R467	ERO25CKF1801	METAL 0.25W 1% 1K8Ω ▲
R470	ERD25TJ512	CARBON 0.25W 5% 5K1Ω
R471	ERDS1TJ152	CARBON 0.5W 5% 1K5Ω
R472	ERDS1TJ4R7	CARBON 0.5W 5% 4R7Ω
R501	ERJ6GEYJ331	S.M.CARB 0.1W 5% 330Ω
R502	ERJ6GEYJ560	S.M.CARB 0.1W 5% 56Ω
R503	ERJ6GEYJ273	S.M.CARB 0.1W 5% 27KΩ
R504	ERJ6GEYJ101	S.M.CARB 0.1W 5% 100Ω
R506	ERD25TJ560	CARBON 0.25W 5% 56Ω
R507	ERQ14AJW3R3	FUSIBLE 0.25W 5% 3R3Ω ▲

Ref No.	Part No.	Description					
R509	ERDS1TJ152	CARBON	0.5W	5%	1K5Ω		
R510	ERDS1TJ152	CARBON	0.5W	5%	1K5Ω		
R511	ERJ6GEYJ104	S.M.CARB	0.1W	5%	100KΩ		
R512	ERJ6GEYJ472	S.M.CARB	0.1W	5%	4K7Ω		
R513	ERJ6GEYJ123	S.M.CARB	0.1W	5%	12KΩ		
R514	ERJ6GEYJ123	S.M.CARB	0.1W	5%	12KΩ		
R551	ERW2PKR47	WIREWOUND2W	10%	47Ω		▲	
R553	ERG1SJ152	METAL	1W	5%	1K5Ω		
R554	ERQ14AJW101	METAL	0.25W	5%	100Ω		▲
R558	ERDS1TJ124	CARBON	0.5W	5%	120KΩ		
R561	ERJ6GEYJ563	S.M.CARB	0.1W	5%	56KΩ		
R562	ERJ6GEYJ225	S.M.CARB	0.125W	5%	2M2Ω		
R563	ERJ6GEYJ225	S.M.CARB	0.125W	5%	2M2Ω		
R564	ERJ6GEYJ103	S.M.CARB	0.1W	5%	10KΩ		
R566	ERJ6GEYJ682	S.M.CARB	0.1W	5%	6K8Ω		
R567	ERJ6GEYJ274	S.M.CARB	0.1W	5%	270KΩ		
R601	ERJ6GEYJ151	S.M.CARB	0.1W	5%	150Ω		
R602	ERJ6GEYJ151	S.M.CARB	0.1W	5%	150Ω		
R603	ERJ6GEYJ750	S.M.CARB	0.1W	5%	75Ω		
R605	ERJ6GEYJ183	S.M.CARB	0.1W	5%	18KΩ		
R606	ERJ6GEYJ472	S.M.CARB	0.1W	5%	4K7Ω		
R607	ERJ6GEYJ103	S.M.CARB	0.1W	5%	10KΩ		
R608	ERJ6GEYJ101	S.M.CARB	0.1W	5%	100Ω		
R609	ERJ6GEYJ101	S.M.CARB	0.1W	5%	100Ω		
R610	ERJ6GEYJ473	S.M.CARB	0.1W	5%	47KΩ		
R611	ERJ6GEYJ102	S.M.CARB	0.1W	5%	1KΩ		
R612	ERJ6GEYJ123	S.M.CARB	0.1W	5%	12KΩ		
R613	ERJ6GEYJ271	S.M.CARB	0.1W	5%	270Ω		
R614	ERJ6GEYJ470	S.M.CARB	0.1W	5%	47Ω		
R615	ERJ6GEYJ333	S.M.CARB	0.1W	5%	33KΩ		
R616	ERJ6GEYJ153	S.M.CARB	0.1W	5%	15KΩ		
R618	ERJ6GEYJ151	S.M.CARB	0.1W	5%	150Ω		
R619	ERJ6GEYJ472	S.M.CARB	0.1W	5%	4K7Ω		
R623	ERJ6GEYJ821	S.M.CARB	0.1W	5%	820Ω		
R701	ERQ12AJ101	FUSIBLE	0.5W	5%	100Ω		▲
R703	ERG2FJ821	METAL	2W	5%	820Ω		▲
R704	ERJ6GEYJ563	S.M.CARB	0.1W	5%	56KΩ		
R705	ERJ6GEYJ104	S.M.CARB	0.1W	5%	100KΩ		
R706	ERJ6GEYJ103	S.M.CARB	0.1W	5%	10KΩ		
R708	ERJ6GEYJ393	S.M.CARB	0.1W	5%	39KΩ		
R709	ERJ6GEYJ393	S.M.CARB	0.1W	5%	39KΩ		
R710	ERJ6GEYJ273	S.M.CARB	0.1W	5%	27KΩ		
R711	ERJ6GEYJ102	S.M.CARB	0.1W	5%	1KΩ		
R712	ERJ6GEYJ472	S.M.CARB	0.1W	5%	4K7Ω		
R713	ERG1SJ101	METAL	1W	5%	100Ω		
R801	ERG3FJ682H	METAL	3W	5%	6K8Ω		▲
R802	ERG2FJ472	METAL	2W	5%	4K7Ω		▲
R803	ERX12SJWR47	METAL	12W	5%	47Ω		
R804	ERJ6GEYJ682	S.M.CARB	0.1W	5%	6K8Ω		
R805	ERJ6GEYJ221	S.M.CARB	0.1W	5%	220Ω		
R807	ERO25CKF1201	METAL	0.25W	1%	1K2Ω		▲
R808	232266296706	THERMISTOR					
R809	ERO25CKF1332	METAL	0.25W	1%	13KΩ		▲
R810	ERD25TJ103	CARBON	0.25W	5%	10KΩ		
R811	EVMEASA00B33	CONTROL			3KΩ		
R812	ERDS1TJ220	CARBON	0.5W	5%	22Ω		
R813	ERD50FJ274	CARBON	0.5W	5%	270KΩ		
R814	ERF7ZK2R7	WOUND	7W	20%	2R7Ω		▲
R815	ERDS1TJ563	CARBON	0.5W	5%	56KΩ		
R817	ERG3FJ470	METAL	3W	5%	47Ω		▲
R818	ERD50FJ104	CARBON	0.5W	5%	100KΩ		
R819	ERD50FJ184	CARBON	0.5W	5%	180KΩ		
R820	ERD75TAJ825	CARBON	0.75W	5%	8M2Ω		▲
R841	ERC12ZGK335D	SOLID	0.5W	10%	3M3Ω		
R852	ERJ6GEYJ271	S.M.CARB	0.1W	5%	270Ω		
R853	ERJ6GEYJ101	S.M.CARB	0.1W	5%	100Ω		
R854	ERDS1TJ474	CARBON	0.5W	5%	470KΩ		
R855	ERG2FJ223	METAL	2W	5%	22KΩ		▲
R856	ERJ6GEYJ102	S.M.CARB	0.1W	5%	1KΩ		
R901	ERJ6GEYJ562	S.M.CARB	0.1W	5%	5K6Ω		
R902	ERJ6GEYJ562	S.M.CARB	0.1W	5%	5K6Ω		
R903	ERJ6GEYJ562	S.M.CARB	0.1W	5%	5K6Ω		

Ref No.	Part No.	Description					
R904	ERJ6GEYJ222	S.M.CARB	0.1W	5%	2K2Ω		
R905	ERJ6GEYJ681	S.M.CARB	0.1W	5%	680Ω		
R906	ERJ6GEYJ223	S.M.CARB	0.1W	5%	22KΩ		
R907	ERJ6GEYJ472	S.M.CARB	0.1W	5%	4K7Ω		
R908	ERJ6GEYJ471	S.M.CARB	0.1W	5%	470Ω		
R909	ERJ6GEYJ102	S.M.CARB	0.1W	5%	1KΩ		
R910	ERJ6GEYJ101	S.M.CARB	0.1W	5%	100Ω		
R911	ERJ6GEYJ152	S.M.CARB	0.1W	5%	1K5Ω		
R913	ERJ6GEYJ183	S.M.CARB	0.1W	5%	18KΩ		
R914	ERJ6GEYJ222	S.M.CARB	0.1W	5%	2K2Ω		
R915	ERJ6GEYJ182	S.M.CARB	0.1W	5%	1K8Ω		
R916	ERJ6GEYJ221	S.M.CARB	0.1W	5%	220Ω		
R917	ERJ6GEYJ121	S.M.CARB	0.1W	5%	120Ω		
R919	ERQ14AJ390	FUSIBLE	0.25W	5%	39Ω		▲
R920	ERQ14AJ390	FUSIBLE	0.25W	5%	39Ω		▲
R921	ERD25TJ471	CARBON	0.25W	5%	470Ω		
R922	ERD25TJ393	CARBON	0.25W	5%	39KΩ		
R923	ERD25TJ393	CARBON	0.25W	5%	39KΩ		
R924	ERDS1FJ390	CARBON	0.5W	5%	39Ω		▲
R927	ERD25TJ471	CARBON	0.25W	5%	470Ω		
R928	ERD25TJ5R6	CARBON	0.25W	5%	5R6Ω		
R929	ERDS1FJ471	CARBON	0.5W	5%	470Ω		▲
R930	ERD25TJ5R6	CARBON	0.25W	5%	5R6Ω		
R931	ERDS1FJ390	CARBON	0.5W	5%	39Ω		▲
R932	ERDS1FJ101	CARBON	0.5W	5%	100Ω		▲
R933	ERJ6GEYJ103	S.M.CARB	0.1W	5%	10KΩ		
R934	ERJ6GEYJ222	S.M.CARB	0.1W	5%	2K2Ω		
R935	ERQ14AJ3R9	FUSIBLE	0.25W	5%	3R9Ω		▲
R936	ERQ1CJP331	METAL	1W	5%	330Ω		▲
R937	ERQ14AJ100	METAL	0.25W	5%	10Ω		▲
R1203	ERJ6GEYJ101	S.M.CARB	0.1W	5%	100Ω		
R1204	ERJ6GEYJ101	S.M.CARB	0.1W	5%	100Ω		
R1205	ERJ6GEYJ101	S.M.CARB	0.1W	5%	100Ω		
R1206	ERJ6GEYJ101	S.M.CARB	0.1W	5%	100Ω		
R1208	ERJ6GEYJ223	S.M.CARB	0.1W	5%	22KΩ		
R1209	ERJ6GEYJ472	S.M.CARB	0.1W	5%	4K7Ω		
R1210	ERJ6GEYJ472	S.M.CARB	0.1W	5%	4K7Ω		
R1212	ERJ6GEYJ103	S.M.CARB	0.1W	5%	10KΩ		
R1213	ERJ6GEYJ103	S.M.CARB	0.1W	5%	10KΩ		
R1214	ERJ6GEYJ472	S.M.CARB	0.1W	5%	4K7Ω		
R1215	ERJ6GEYJ101	S.M.CARB	0.1W	5%	100Ω		
R1216	ERJ6GEYJ101	S.M.CARB	0.1W	5%	100Ω		
R1217	ERJ6GEYJ101	S.M.CARB	0.1W	5%	100Ω		
R1218	ERJ6GEYJ472	S.M.CARB	0.1W	5%	4K7Ω		
R1219	ERJ6GEYJ472	S.M.CARB	0.1W	5%	4K7Ω		
R1220	ERJ6GEYJ472	S.M.CARB	0.1W	5%	4K7Ω		
R1221	ERJ6GEYJ103	S.M.CARB	0.1W	5%	10KΩ		
R1222	ERJ6GEYJ103	S.M.CARB	0.1W	5%	10KΩ		
R1224	ERJ6GEYJ103	S.M.CARB	0.1W	5%	10KΩ		
R1225	ERJ6GEYJ472	S.M.CARB	0.1W	5%	4K7Ω		
R1226	ERJ6GEYJ472	S.M.CARB	0.1W	5%	4K7Ω		
R1227	ERJ6GEYJ472	S.M.CARB	0.1W	5%	4K7Ω		
R1229	ERJ6GEY0R00	S.M.CARB	0.1W	5%	0Ω		
R1230	ERJ6GEY0R00	S.M.CARB	0.1W	5%	0Ω		
R1231	ERJ6GEYJ472	S.M.CARB	0.1W	5%	4K7Ω		
R1232	ERJ6GEYJ103	S.M.CARB	0.1W	5%	10KΩ		
R1233	ERJ6GEYJ472	S.M.CARB	0.1W	5%	4K7Ω		
R1235	ERJ6GEYJ103	S.M.CARB	0.1W	5%	10KΩ		
R1236	ERJ6GEYJ472	S.M.CARB	0.1W	5%	4K7Ω		
R1237	ERJ6GEYJ103	S.M.CARB	0.1W	5%	10KΩ		
R1238	ERJ6GEYJ393	S.M.CARB	0.1W	5%	39KΩ		
R1239	ERJ6GEYJ392	S.M.CARB	0.1W	5%	3K9Ω		
R1240	ERJ6GEYJ392	S.M.CARB	0.1W	5%	3K9Ω		
R1241	ERJ6GEYJ101	S.M.CARB	0.1W	5%	100Ω		
R1242	ERJ6GEYJ101	S.M.CARB	0.1W	5%	100Ω		
R1244	ERJ6GEY0R00	S.M.CARB	0.1W	5%	0Ω		
R1245	ERJ6GEYJ222	S.M.CARB	0.1W	5%	2K2Ω		
R1246	ERJ6GEYJ103	S.M.CARB	0.1W	5%	10KΩ		
R1247	ERJ6GEYJ103	S.M.CARB	0.1W	5%	10KΩ		
R1249	ERJ6GEYJ472	S.M.CARB	0.1W	5%	4K7Ω		
R1250	ERJ6GEYJ103	S.M.CARB	0.1W	5%	10KΩ		
R1251	ERJ6GEYJ393	S.M.CARB	0.1W	5%	39KΩ		

Ref No.	Part No.	Description				
R1252	ERX1SJ3R3	METAL	1W	5%	3R3Ω	
R1253	ERJ6GEYJ103	S.M.CARB	0.1W	5%	10KΩ	
R1254	ERJ6GEYJ104	S.M.CARB	0.1W	5%	100KΩ	
R1255	ERJ6GEYJ104	S.M.CARB	0.1W	5%	100KΩ	
R1256	ERJ6GEYJ102	S.M.CARB	0.1W	5%	1KΩ	
R1257	ERJ6GEYJ101	S.M.CARB	0.1W	5%	100Ω	
R1258	ERJ6GEYJ472	S.M.CARB	0.1W	5%	4K7Ω	
R1260	ERDS1FJ121	CARBON	0.5W	5%	120Ω	▲
R1261	ERJ6GEYJ392	S.M.CARB	0.1W	5%	3K9Ω	
R1262	ERJ6GEYJ682	S.M.CARB	0.1W	5%	6K8Ω	
R1263	ERJ6GEYJ223	S.M.CARB	0.1W	5%	22KΩ	
R1264	ERJ6GEYJ222	S.M.CARB	0.1W	5%	2K2Ω	
R1265	ERJ6GEYJ152	S.M.CARB	0.1W	5%	1K5Ω	
R1266	ERJ6GEYJ223	S.M.CARB	0.1W	5%	22KΩ	
R1277	ERDS1TJ151	CARBON	0.5W	5%	150Ω	
R1281	ERJ6GEYJ271	S.M.CARB	0.1W	5%	270Ω	
R1282	ERJ6GEYJ101	S.M.CARB	0.1W	5%	100Ω	
R1283	ERD25TJ750	CARBON	0.25W	5%	75Ω	
R2101	ERJ6GEYJ471	S.M.CARB	0.1W	5%	470Ω	
R2102	ERJ6GEYJ222	S.M.CARB	0.1W	5%	2K2Ω	
R2103	ERJ6GEYJ471	S.M.CARB	0.1W	5%	470Ω	
R2104	ERJ6GEYJ471	S.M.CARB	0.1W	5%	470Ω	
R2105	ERJ6GEYJ222	S.M.CARB	0.1W	5%	2K2Ω	
R2106	ERJ6GEYJ183	S.M.CARB	0.1W	5%	18KΩ	
R2107	ERJ6GEYJ471	S.M.CARB	0.1W	5%	470Ω	
R2108	ERJ6GEYJ101	S.M.CARB	0.1W	5%	100Ω	
R2109	ERJ6GEYJ101	S.M.CARB	0.1W	5%	100Ω	
R2110	ERJ6GEYJ103	S.M.CARB	0.1W	5%	10KΩ	
R2111	ERJ6GEYJ473	S.M.CARB	0.1W	5%	47KΩ	
R2301	ERJ6GEYJ222	S.M.CARB	0.1W	5%	2K2Ω	
R2302	ERJ6GEYJ222	S.M.CARB	0.1W	5%	2K2Ω	
R2303	ERJ6GEYJ471	S.M.CARB	0.1W	5%	470Ω	
R2304	ERJ6GEYJ471	S.M.CARB	0.1W	5%	470Ω	
R2313	ERJ6GEYJ101	S.M.CARB	0.1W	5%	100Ω	
R2314	ERJ6GEYJ101	S.M.CARB	0.1W	5%	100Ω	
R2315	ERJ6GEYJ473	S.M.CARB	0.1W	5%	47KΩ	
R2316	ERJ6GEYJ104	S.M.CARB	0.1W	5%	100KΩ	
R2318	ERJ6GEYJ104	S.M.CARB	0.1W	5%	100KΩ	
R2321	ERJ6GEYJ103	S.M.CARB	0.1W	5%	10KΩ	
R2322	ERJ6GEYJ471	S.M.CARB	0.1W	5%	470Ω	
R2323	ERJ6GEYJ103	S.M.CARB	0.1W	5%	10KΩ	
R2324	ERJ6GEYJ471	S.M.CARB	0.1W	5%	470Ω	
R2325	ERJ6GEYJ273	S.M.CARB	0.1W	5%	27KΩ	
R2326	ERJ6GEYJ471	S.M.CARB	0.1W	5%	470Ω	
R2327	ERJ6GEYJ471	S.M.CARB	0.1W	5%	470Ω	
R2328	ERJ6GEYJ473	S.M.CARB	0.1W	5%	47KΩ	
R2329	ERJ6GEYJ222	S.M.CARB	0.1W	5%	2K2Ω	
R2330	ERJ6GEYJ222	S.M.CARB	0.1W	5%	2K2Ω	
R2331	ERJ6GEYJ223	S.M.CARB	0.1W	5%	22KΩ	
R2332	ERJ6GEYJ471	S.M.CARB	0.1W	5%	470Ω	
R2333	ERJ6GEYJ471	S.M.CARB	0.1W	5%	470Ω	
R2334	ERJ6GEY0R00	S.M.CARB	0.1W	5%	0Ω	
R2335	ERJ6GEY0R00	S.M.CARB	0.1W	5%	0Ω	
R2651	ERG2FJ221	METAL	2W	5%	220Ω	▲
R2652	ERG2FJ221	METAL	2W	5%	220Ω	▲
R2653	ERDS1TJ151	CARBON	0.5W	5%	150Ω	
R2654	ERDS1TJ151	CARBON	0.5W	5%	150Ω	
R3001	ERJ6GEYJ153	S.M.CARB	0.1W	5%	15KΩ	
R3002	ERJ6GEYJ101	S.M.CARB	0.1W	5%	100Ω	
R3003	ERJ6GEYJ101	S.M.CARB	0.1W	5%	100Ω	
R3004	ERJ6GEYJ153	S.M.CARB	0.1W	5%	15KΩ	
R3005	ERJ6GEYJ470	S.M.CARB	0.1W	5%	47Ω	
R3006	ERJ6GEYJ470	S.M.CARB	0.1W	5%	47Ω	
R3007	ERJ6GEYJ750	S.M.CARB	0.1W	5%	75Ω	
R3008	ERJ6GEYJ104	S.M.CARB	0.1W	5%	100KΩ	
R3009	ERJ6GEYJ104	S.M.CARB	0.1W	5%	100KΩ	
R3010	ERJ6GEYJ561	S.M.CARB	0.1W	5%	560Ω	
R3011	ERJ6GEYJ101	S.M.CARB	0.1W	5%	100Ω	
R3012	ERJ6GEYJ101	S.M.CARB	0.1W	5%	100Ω	
R3013	ERJ6GEYJ561	S.M.CARB	0.1W	5%	560Ω	
R3014	ERJ6GEY0R00	S.M.CARB	0.1W	5%	0Ω	
R3015	ERJ6GEY0R00	S.M.CARB	0.1W	5%	0Ω	

Ref No.	Part No.	Description				
R3016	ERJ6GEYJ103	S.M.CARB	0.1W	5%	10KΩ	
R3017	ERJ6GEYJ102	S.M.CARB	0.1W	5%	1KΩ	
R3019	ERJ6GEYJ471	S.M.CARB	0.1W	5%	470Ω	
R3020	ERJ6GEYJ103	S.M.CARB	0.1W	5%	10KΩ	
R3022	ERD2FCG560	CARBON	2W	2%	56Ω	
R3024	ERJ6GEYJ471	S.M.CARB	0.1W	5%	470Ω	
R3025	ERJ6GEYJ103	S.M.CARB	0.1W	5%	10KΩ	
R3026	ERJ6GEYJ471	S.M.CARB	0.1W	5%	470Ω	
R3027	ERJ6GEYJ680	S.M.CARB	0.1W	5%	68Ω	
R3029	ERJ6GEYJ680	S.M.CARB	0.1W	5%	68Ω	
R3030	ERJ6GEYJ103	S.M.CARB	0.1W	5%	10KΩ	
R3032	ERJ6GEYJ680	S.M.CARB	0.1W	5%	68Ω	
R3034	ERJ6GEYJ103	S.M.CARB	0.1W	5%	10KΩ	
R3036	ERJ6GEYJ220	S.M.CARB	0.1W	5%	22Ω	
R3037	ERJ6GEYJ750	S.M.CARB	0.1W	5%	75Ω	
R3038	ERD2FCG100	CARB	2W	2%	10Ω	
R3039	ERJ6GEYJ101	S.M.CARB	0.1W	5%	100Ω	
R3040	ERJ6GEYJ101	S.M.CARB	0.1W	5%	100Ω	
R3041	ERJ6GEYJ153	S.M.CARB	0.1W	5%	15KΩ	
R3042	ERJ6GEYJ682	S.M.CARB	0.1W	5%	6K8Ω	
R3043	ERD2FCG100	CARB	2W	2%	10Ω	
R3044	ERJ6GEYJ101	S.M.CARB	0.1W	5%	100Ω	
R3045	ERJ6GEYJ471	S.M.CARB	0.1W	5%	470Ω	
R3046	ERJ6GEYJ101	S.M.CARB	0.1W	5%	100Ω	
R3047	ERJ6GEYJ680	S.M.CARB	0.1W	5%	68Ω	
R3048	ERJ6GEYJ102	S.M.CARB	0.1W	5%	1KΩ	
R3049	ERJ6GEYJ680	S.M.CARB	0.1W	5%	68Ω	
R3050	ERJ6GEYJ101	S.M.CARB	0.1W	5%	100Ω	
R3051	ERJ6GEYJ101	S.M.CARB	0.1W	5%	100Ω	
R3052	ERJ6GEYJ101	S.M.CARB	0.1W	5%	100Ω	
R3053	ERJ6GEYJ101	S.M.CARB	0.1W	5%	100Ω	
R3054	ERJ6GEYJ101	S.M.CARB	0.1W	5%	100Ω	
R3055	ERJ6GEYJ101	S.M.CARB	0.1W	5%	100Ω	
R3056	ERJ6GEYJ101	S.M.CARB	0.1W	5%	100Ω	
R3057	ERJ6GEYJ101	S.M.CARB	0.1W	5%	100Ω	
R3058	ERJ6GEYJ153	S.M.CARB	0.1W	5%	15KΩ	
R3059	ERJ6GEYJ153	S.M.CARB	0.1W	5%	15KΩ	
R3060	ERJ6GEYJ470	S.M.CARB	0.1W	5%	47Ω	
R3062	ERJ6GEYJ750	S.M.CARB	0.1W	5%	75Ω	
R3063	ERJ6GEYJ750	S.M.CARB	0.1W	5%	75Ω	
R3064	ERJ6GEYJ103	S.M.CARB	0.1W	5%	10KΩ	
R3065	ERJ6GEYJ104	S.M.CARB	0.1W	5%	100KΩ	
R3066	ERJ6GEYJ104	S.M.CARB	0.1W	5%	100KΩ	
R3067	ERJ6GEYJ273	S.M.CARB	0.1W	5%	27KΩ	
R3068	ERJ6GEYJ103	S.M.CARB	0.1W	5%	10KΩ	
R3069	ERJ6GEYJ103	S.M.CARB	0.1W	5%	10KΩ	
R3070	ERJ6GEYJ750	S.M.CARB	0.1W	5%	75Ω	
R3071	ERJ6GEYJ470	S.M.CARB	0.1W	5%	47Ω	
R3150	ERJ6GEYJ750	S.M.CARB	0.1W	5%	75Ω	
R3151	ERJ6GEYJ750	S.M.CARB	0.1W	5%	75Ω	
R3152	ERJ6GEYJ750	S.M.CARB	0.1W	5%	75Ω	
R3153	ERJ6GEYJ750	S.M.CARB	0.1W	5%	75Ω	
R3155	ERJ6GEYJ101	S.M.CARB	0.1W	5%	100Ω	
R3156	ERJ6GEYJ101	S.M.CARB	0.1W	5%	100Ω	
R3158	ERJ6GEYJ750	S.M.CARB	0.1W	5%	75Ω	
R3502	ERJ6GEYJ101	S.M.CARB	0.1W	5%	100Ω	
R3504	ERJ6GEYJ101	S.M.CARB	0.1W	5%	100Ω	
R3505	ERJ6GEY0R00	S.M.CARB	0.1W	5%	0Ω	
R3508	ERJ6GEYJ183	S.M.CARB	0.1W	5%	18KΩ	
R3511	ERJ6GEYJ103	S.M.CARB	0.1W	5%	10KΩ	
R3512	ERJ6GEYJ472	S.M.CARB	0.1W	5%	4K7Ω	
SWITCHES						
S.351	0330550049	CRT SOCKET				
S801	ESB91232A	SWITCH				▲
S1201	EVQ23405R	SWITCH				
S1202	EVQ23405R	SWITCH				
S1203	EVQ23405R	SWITCH				
S1204	EVQ23405R	SWITCH				
S1205	EVQ23405R	SWITCH				

Ref No.	Part No.	Description
TRANSFORMERS		
T501	5270103200	TRANSFORMER
T801	ETS42AP147AC	TRANSFORMER ▲
T1201	ETP35KAN61ZU	TRANSFORMER

Ref No.	Part No.	Description
FILTERS		
X601	TSS2169-B	CRYSTAL
X1201	TSS120M2	CRYSTAL
X2101	4730007158	CRYSTAL

NOTA IMPORTANTE :

Per i modelli con rifiniture in noce scuro occorre consultare la lista delle differenze dei modelli TX-28XD3C/A e TX-25XD3C/A.

In questi modelli l'indicazione "A" indica rifiniture in noce scuro nei bordi superiori e inferiori del mobile.

DIFFERENCES FOR MODEL TX-28XD3C

Ref No.	Part No.	Description
MISCELLANEOUS COMPONENTS		
5)	TLK8E05125	DEGAUSS COIL ▲
7)	A66ECF50X32	CRT ▲
8)	TKY8E160	CABINET ▲
9)	TKP8E1169	SPEAKER NET
10)	TBX8E040	POWER BUTTON (BLACK)
11)	TKP8E1175	LEFT PANEL (BLACK)
12)	TKP8E1172	TOP PANEL (BLACK)
14)	TBM8E1613	MODEL LABEL
15)	TKU8E00320	BACK COVER ▲
18)	TNP8EE008AJ	E P.C.B. ▲
23)	TKP8E1176	RIGHT PANEL (BLACK)
24)	TKP8E1170	DOOR LID (BLACK)
	TPC8E4586	OUTER CARTON
	TPD8E633	TOP CUSHION
	TPD8E634	BOTTOM CUSHION
CAPACITORS		
C705	ECQB1H102J	FILM 50V 1nF
DIODES		
D707	MTZJT-775.6C	DIODE
INTEGRATED CIRCUITS		
IC1202	27C010-002AR	EPROM
IC1203	X24LM0401BE	EAROM
TERMINALS AND LINKS		
JSE035	ERJ6GEY0R00	S.M.CARB 0.1W 5% 0Ω
JSE037	ERJ6GEY0R00	S.M.CARB 0.1W 5% 0Ω
RESISTOR		
R272	ERF7ZK4R7	WOUND 7W 10% 4R7Ω ▲
R702	ERQ12HJ8R2	METAL 0.5W 5% 8R2Ω ▲
R707	ERJ6GEYJ182	S.M.CARB 0.1W 5% 1K8Ω
R3154	ERJ6GEYJ183	S.M.CARB 0.1W 5% 18KΩ
R3157	ERJ6GEYJ183	S.M.CARB 0.1W 5% 18KΩ
TRANSFORMERS		
T551	ZTFH44011A	F.B.T. ▲

DIFFERENCES FOR MODEL TX-28XD3C/A

Ref No.	Part No.	Description
MISCELLANEOUS COMPONENTS		
5)	TLK8E05125	DEGAUSS COIL ▲
7)	A66ECF50X32	CRT ▲
8)	TKY8E160	CABINET ▲
9)	TKP8E1169	SPEAKER NET
10)	TBX8E045	POWER BUTTON (DARK WALNUT)
11)	TKP8E1184	LEFT PANEL (DARK WALNUT)
12)	TKP8E1182	TOP PANEL (DARK WALNUT)
14)	TBM8E1613	MODEL LABEL
15)	TKU8E00320	BACK COVER ▲
18)	TNP8EE008AJ	E P.C.B. ▲
23)	TKP8E1186	RIGHT PANEL (DARK WALNUT)
24)	TKP8E1180	DOOR LID (DARK WALNUT)
	TPC8E4586	OUTER CARTON
	TPD8E633	TOP CUSHION
	TPD8E634	BOTTOM CUSHION
CAPACITORS		
C705	ECQB1H102J	FILM 50V 1nF
DIODES		
D707	MTZJT-775.6C	DIODE
INTEGRATED CIRCUITS		
IC1202	27C010-002AR	EPROM
IC1203	X24LM0401BE	EAROM
TERMINALS AND LINKS		
JSE035	ERJ6GEY0R00	S.M.CARB 0.1W 5% 0Ω
JSE037	ERJ6GEY0R00	S.M.CARB 0.1W 5% 0Ω
RESISTOR		
R272	ERF7ZK4R7	WOUND 7W 10% 4R7Ω ▲
R702	ERQ12HJ8R2	METAL 0.5W 5% 8R2Ω ▲
R707	ERJ6GEYJ182	S.M.CARB 0.1W 5% 1K8Ω
R3154	ERJ6GEYJ183	S.M.CARB 0.1W 5% 18KΩ
R3157	ERJ6GEYJ183	S.M.CARB 0.1W 5% 18KΩ
TRANSFORMERS		
T551	ZTFH44011A	F.B.T. ▲

DIFFERENCES FOR MODEL TX-25XD3C


Ref No.	Part No.	Description	
MISCELLANEOUS COMPONENTS			
5)	TLK8E05120	DEGAUSS COIL	⚠
7)	A59ECF50X32	CRT	⚠
8)	TKY8E150	CABINET	⚠
9)	TKP8E1168	SPEAKER NET	
10)	TBX8E040	POWER BUTTON (BLACK)	
11)	TKP8E1173	LEFT PANEL (BLACK)	
12)	TKP8E1171	TOP PANEL (BLACK)	
14)	TBM8E1611	MODEL LABEL	
15)	TKU8E00310	BACK COVER	⚠
18)	TNP8EE008AP	E PC.B.	⚠
23)	TKP8E1174	RIGHT PANEL (BLACK)	
24)	TKP8E1170	DOOR LID (BLACK)	
	TPC8E4584	OUTER CARTON	
	TPD8E631	TOP CUSHION	
	TPD8E632	BOTTOM CUSHION	
CAPACITORS			
C705	ECQB1H152K	FILM 50V 1.5nF	
DIODES			
D707	MTZJT-778.2C	DIODE	
INTEGRATED CIRCUITS			
IC1202	27C010-002AM	EPROM	
IC1203	X24LM0401BD	EAROM	
RESISTOR			
R272	ERF7ZK5R6	WOUND 7W 10% 5R6Ω	⚠
R702	ERQ12HJ220	METAL 0.5W 5% 22Ω	⚠
R707	ERJ6GEYJ102	S.M.CARB 0.1W 5% 1KΩ	
R3154	ERJ6GEYJ153	S.M.CARB 0.1W 5% 15KΩ	
R3157	ERJ6GEYJ153	S.M.CARB 0.1W 5% 15KΩ	
TRANSFORMERS			
T551	KFT4AA098F	F.B.T.	⚠

DIFFERENCES FOR MODEL TX-25XD3C/A


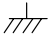

Ref No.	Part No.	Description	
MISCELLANEOUS COMPONENTS			
5)	TLK8E05120	DEGAUSS COIL	⚠
7)	A59ECF50X32	CRT	⚠
8)	TKY8E150	CABINET	⚠
9)	TKP8E1168	SPEAKER NET	
10)	TBX8E045	POWER BUTTON (DARK WALNUT)	
11)	TKP8E1192	LEFT PANEL (DARK WALNUT)	
12)	TKP8E1190	TOP PANEL (DARK WALNUT)	
14)	TBM8E1611	MODEL LABEL	
15)	TKU8E00310	BACK COVER	⚠
18)	TNP8EE008AP	E PC.B.	⚠
23)	TKP8E1194	RIGHT PANEL (DARK WALNUT)	
24)	TKP8E1180	DOOR LID (DARK WALNUT)	
	TPC8E4584	OUTER CARTON	
	TPD8E631	TOP CUSHION	
	TPD8E632	BOTTOM CUSHION	
CAPACITORS			
C705	ECQB1H152K	FILM 50V 1.5nF	
DIODES			
D707	MTZJT-778.2C	DIODE	
INTEGRATED CIRCUITS			
IC1202	27C010-002AM	EPROM	
IC1203	X24LM0401BD	EAROM	
RESISTOR			
R272	ERF7ZK5R6	WOUND 7W 10% 5R6Ω	⚠
R702	ERQ12HJ220	METAL 0.5W 5% 22Ω	⚠
R707	ERJ6GEYJ102	S.M.CARB 0.1W 5% 1KΩ	
R3154	ERJ6GEYJ153	S.M.CARB 0.1W 5% 15KΩ	
R3157	ERJ6GEYJ153	S.M.CARB 0.1W 5% 15KΩ	
TRANSFORMERS			
T551	KFT4AA098F	F.B.T.	⚠




SCHEMA ELETTRICO TX-28XD3C TX-25XD3C (TELAIO EURO-2M)

IMPORTANTE

I componenti indicati con  hanno caratteristiche speciali ed importante per la sicurezza. Qualora tali componenti vengano sostituiti, devono essere usati solo quelli specificati dal costruttore.

Nota

- RESISTENZE**
Tutte le resistenze sono al carbone da 1/8W se sono contrassegnate come segue:
I valori sono espressi in OHM Ω K=1,000 M=1,000,000.
- CONDENSATORI**
Tutti i condensatori sono ceramici 50V, se non sono contrassegnati come segue:
I valori sono espressi in μ F, se non diversamente specificato.
- BOBINE**
I valori sono espressi in μ H, se non diversamente specificato.
Il contrassegno "L" sullo schema elettrico indica la polarità.
- TEST POINT**
 : Posizione dei test point
- MASSA**
 : Massa Telaio (Freddo)
 : Massa Linea (Caldo)
- CONTROLLI DI TENSIONE**
Le tensioni sono misurate con voltmetro DC alle seguenti condizioni:

Tensione di rete	AC 230V nominale 50Hz
Segnale campione	segnale barre colore (RF)
Comandi esterni	al massimo
- Indica il flusso di segnale principale
 : VIDEO
 : AUDIO
 : VERTICALE / ORIZZONTALE
- Questo schema elettrico è soggetto a variazioni senza preavviso.

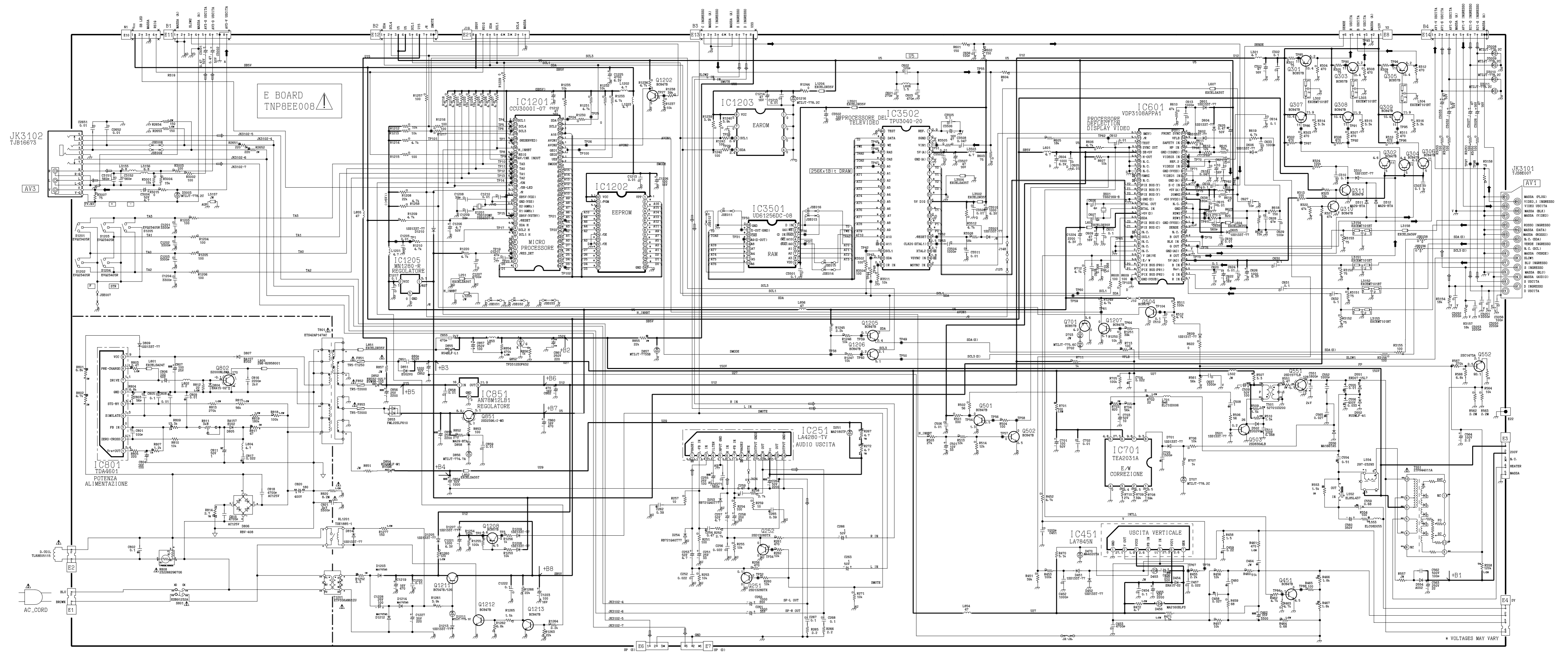
Precauzioni

- Nell'intento di prevenire possibili scosse elettriche evitare contemporaneamente le sezioni definite calde e fredde.
- Un corto circuito fra le due sezioni può provocare anomalie nei componenti.
- Nell'utilizzo di uno strumento di misura la massa dello stesso deve essere collegata alla massa del circuito da misurare.
- Le resistenze sotto indicate sono componenti fusibili di sicurezza, e risultano differenziati per valore di corrente.

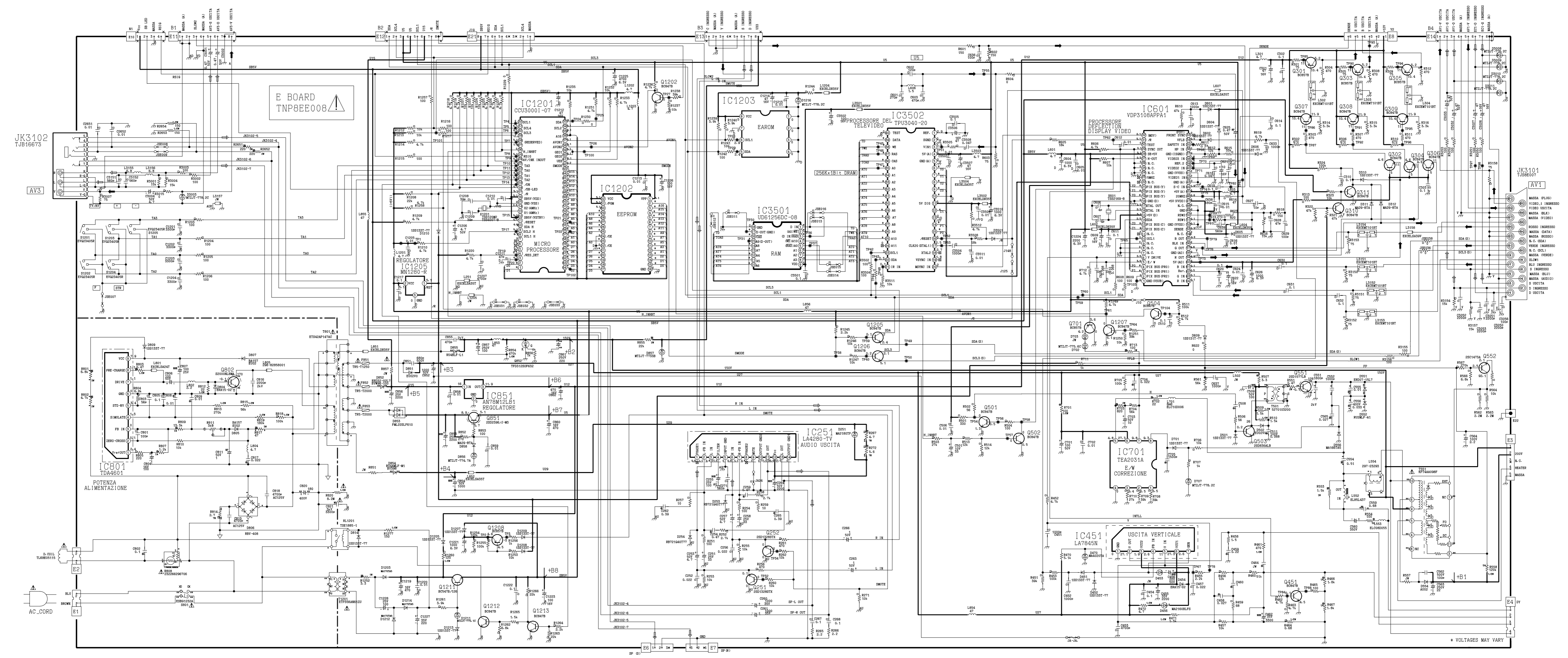
Nota :

- Nel circuito di alimentazione è presente una sezione le cui tensioni risultano separate dalla massa generale del telaio. Sullo schema elettrico vengono definite aree calda e fredda. Prestare particolare attenzione. Tutti i circuiti escluso quello di alimentazione sono freddi.

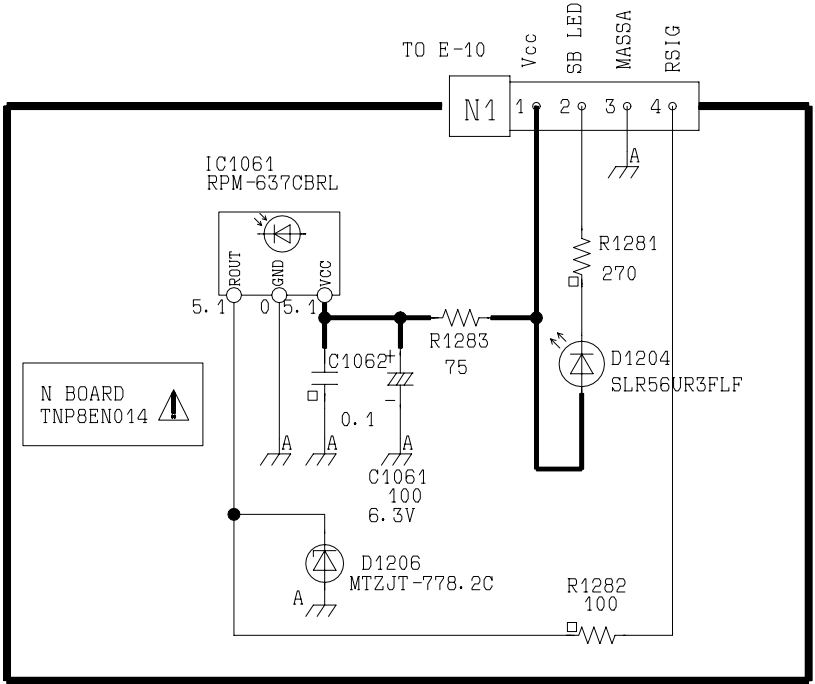
TX - 28XD3C E BOARD



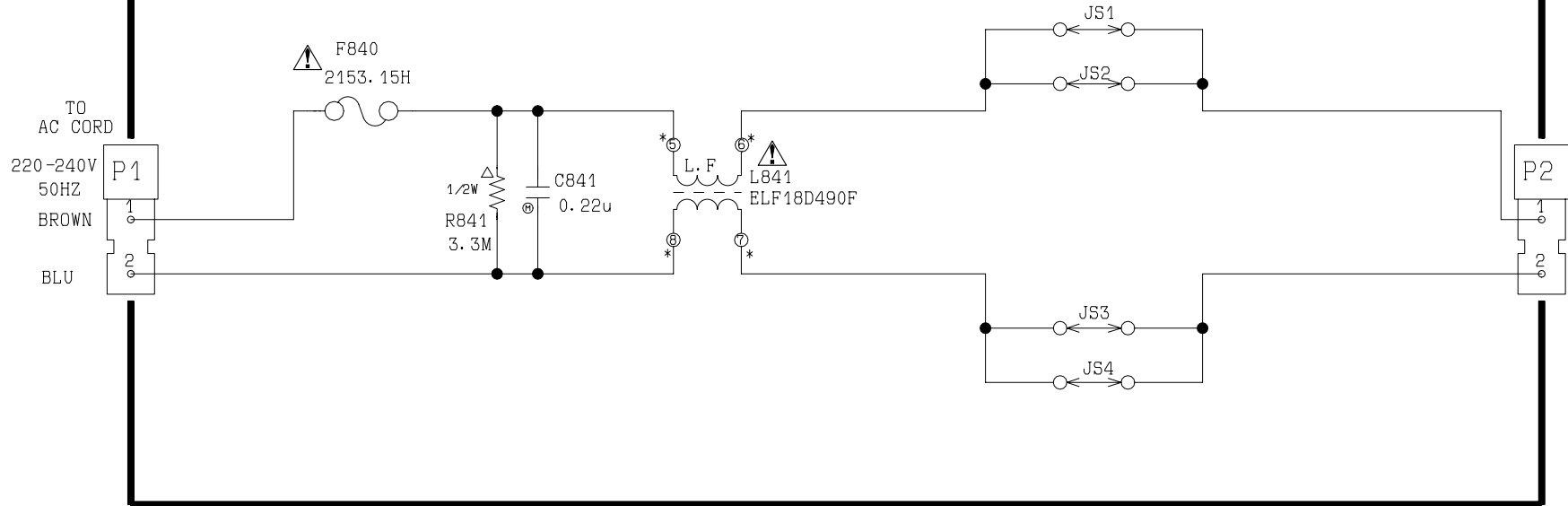
TX - 25XD3C SCHEMA E

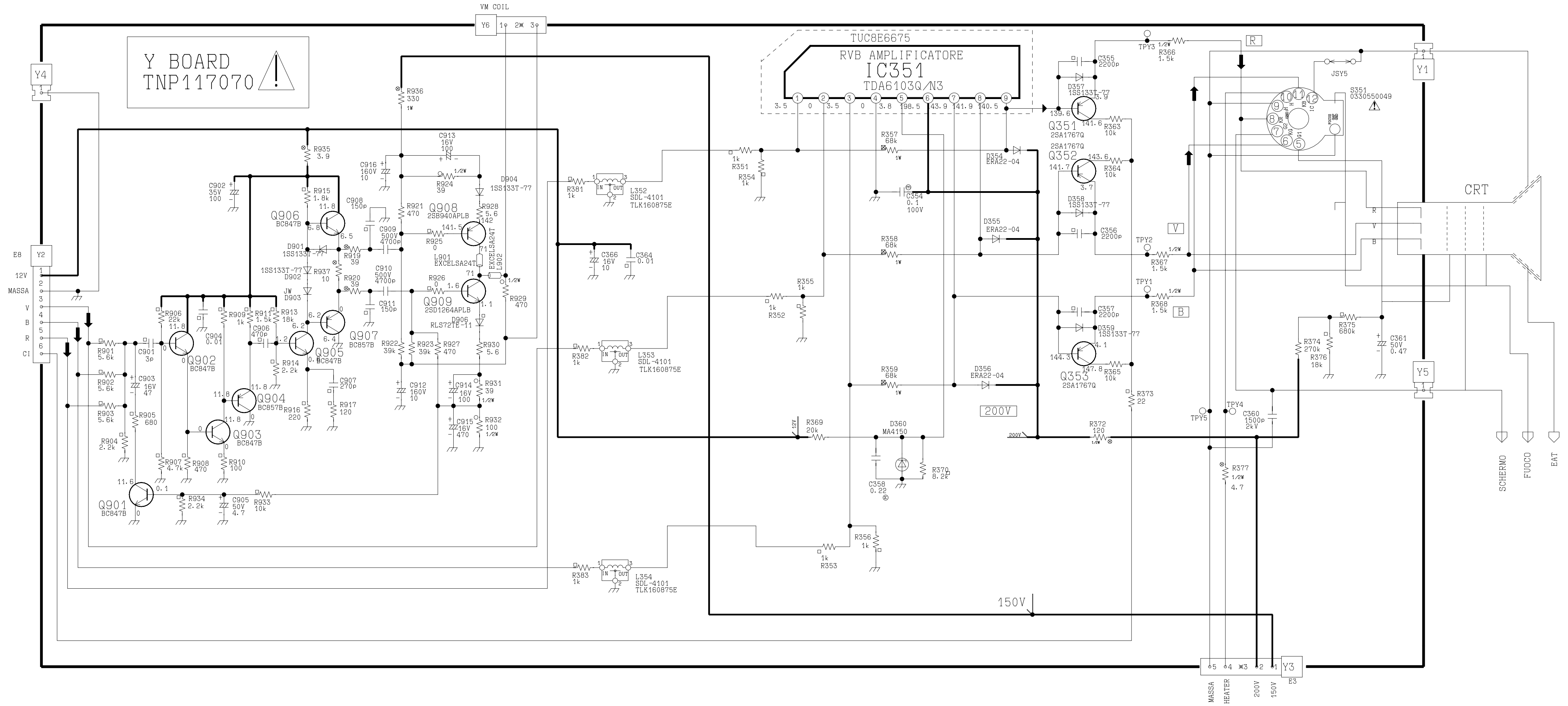


* VOLTAGES MAY VARY

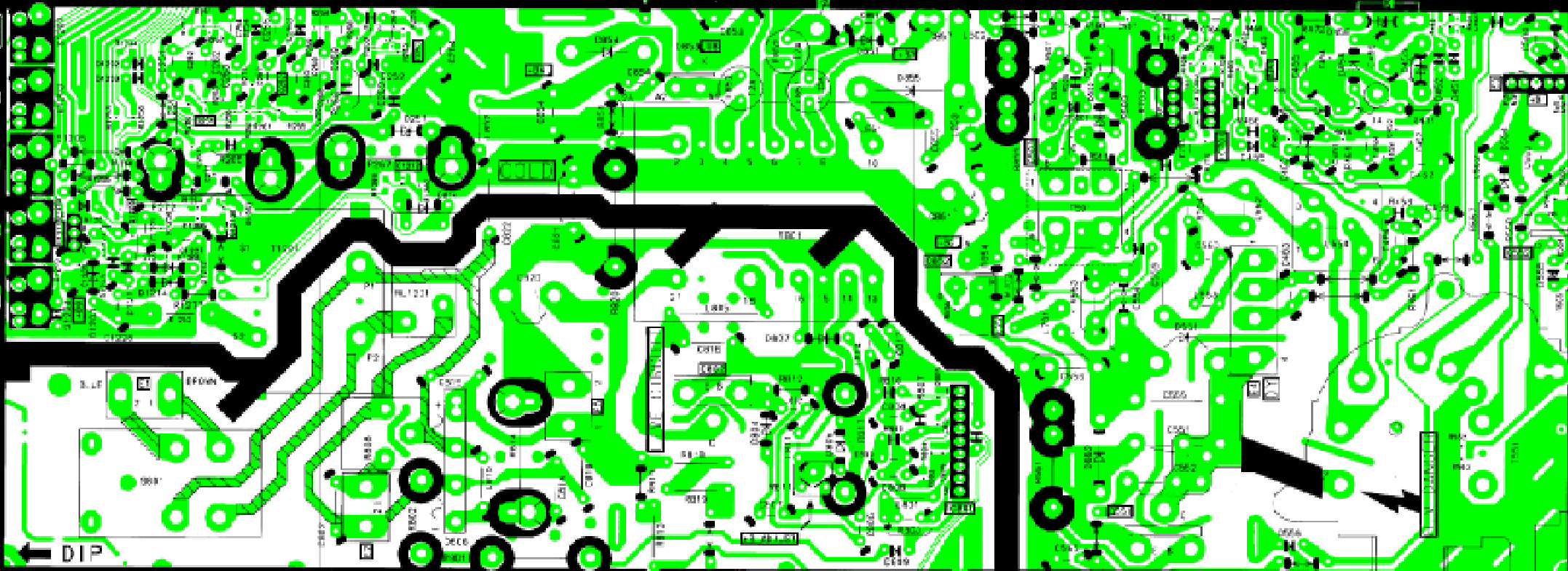
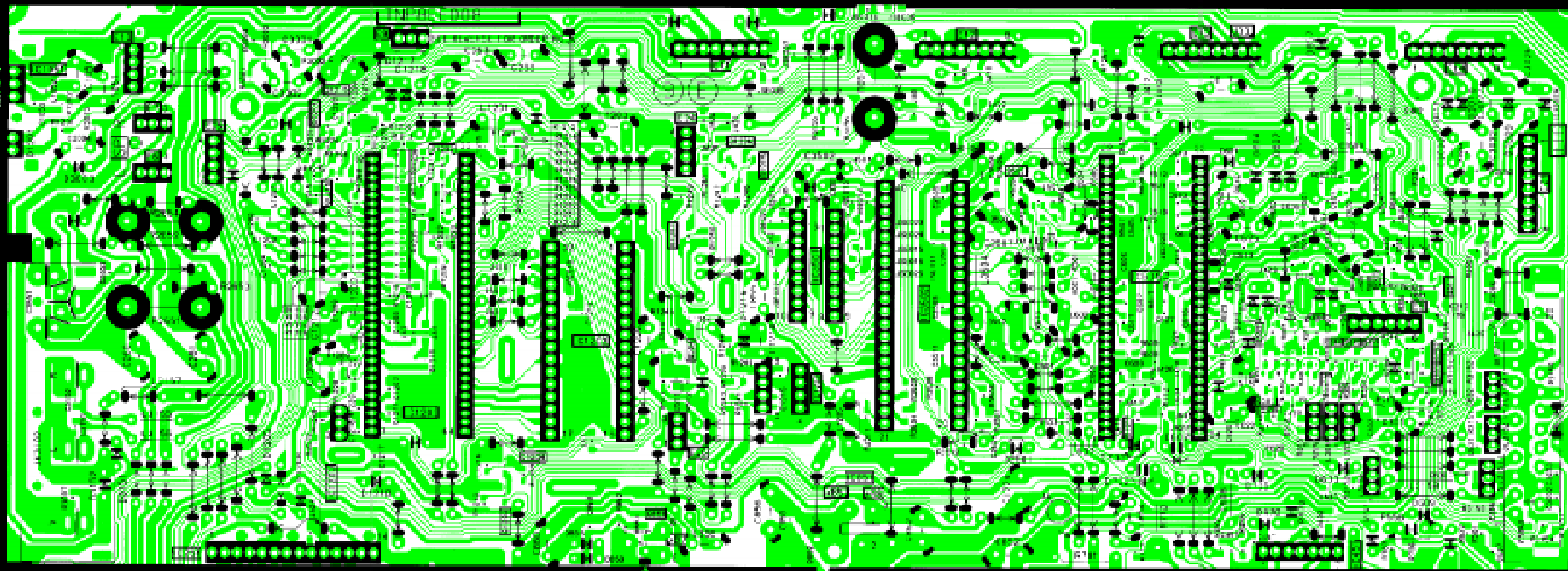


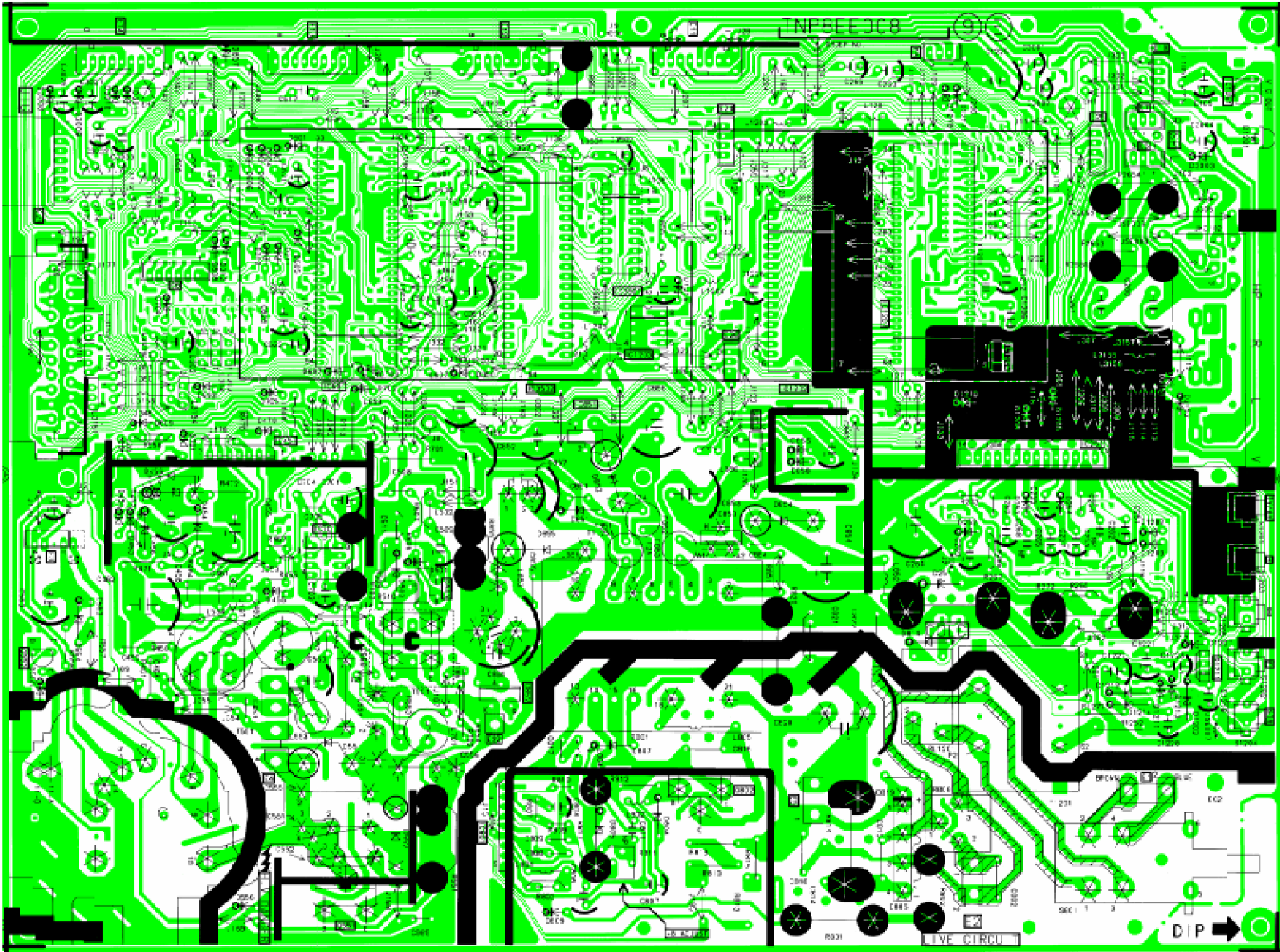
P-BOARD 
TNP8EP013











MCP55EE3C8

9

0.015

0.015

0.015

0.015

0.015

0.015

0.015

0.015

0.015

0.015

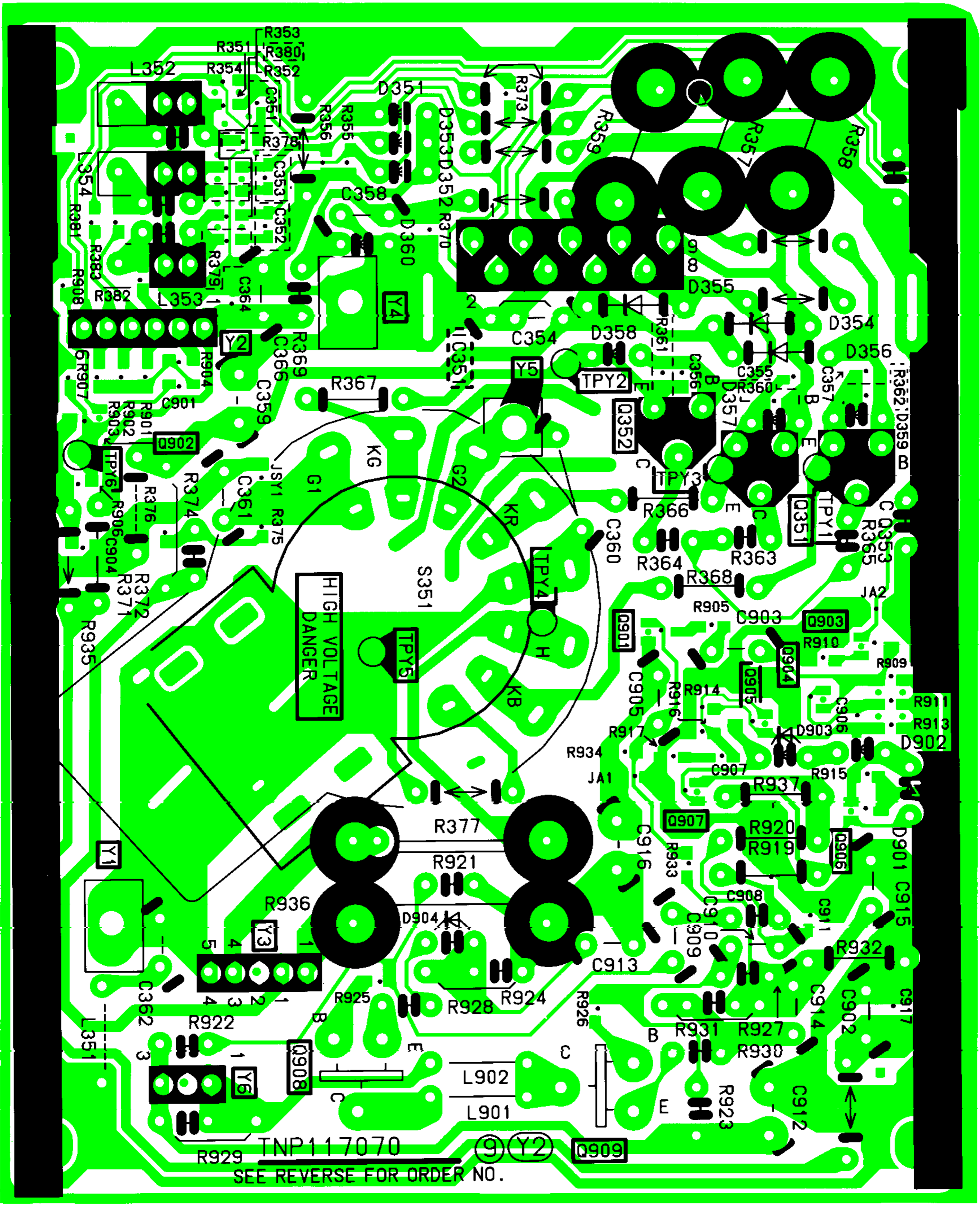
0.015

0.015

0.015

LIVE CIRCU

DIP →



HIGH VOLTAGE
DANGER

R929 TNP117070

SEE REVERSE FOR ORDER NO.

9 Y2

Q909